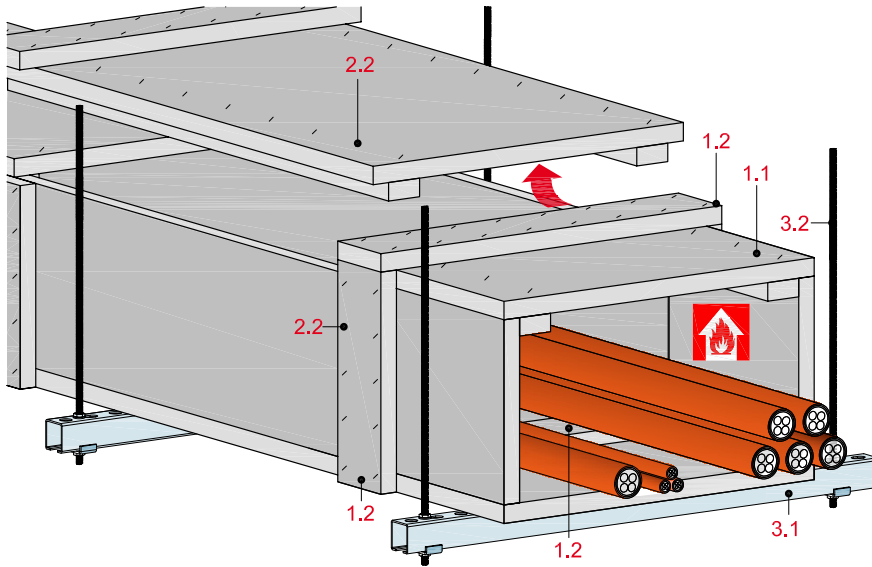


Installationskanäle mit losem Deckel | 30 bis | 120

mit Rigips Glasroc F 15, 20 bzw. 25, Typ GM-FH2 nach DIN EN 15283-1



Technische Daten

Brandschutz

I 30 bis I 120

Innenquerschnitt max. b x h

1.000 x 500 mm

Abstand der Abhängkonstruktionen

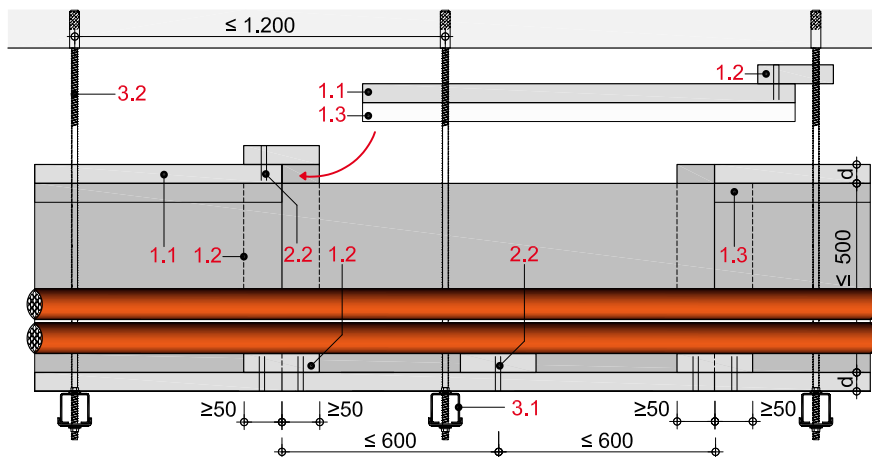
1.200 mm

Gewicht max.

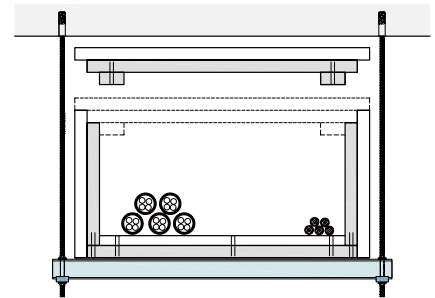
ca. 135 kg/lfm



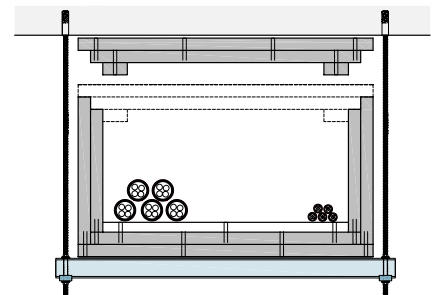
Längsschnitt



1-lagiger I-Kanal



2-lagiger I-Kanal



Systemaufbau

- | | |
|--------------------|---|
| 1 Bekleidung | <p>1.1 Rigips Glasroc F 15, 20 bzw. 25, Bekleidungsicken siehe Tabelle</p> <p>1.2 Rigips Glasroc F 15-Plattenstreifen (I 30) bzw. Rigips Glasroc F 20-Plattenstreifen (I 60 und I 90) bzw. Rigips Glasroc F 25-Plattenstreifen (I 120), b = 100 mm</p> <p>1.3 Rigips Glasroc F 15-Plattenstreifen (I 30) bzw. Rigips Glasroc F 20-Plattenstreifen (I 60 und I 90) bzw. Rigips Glasroc F 25-Plattenstreifen (I 120), b = 50 mm</p> |
| 2 Befestigung | 2.2 Flächenverbindung mit Stahldrahtklammern bzw. Rigips Schnellbauschrauben TN (Grobgewinde) |
| 3 Tragkonstruktion | <p>3.1 Tragprofil: Systemschiene</p> <p>3.2 Gewindestange inkl. Mutter und Unterlegscheibe</p> |

Bekleidungs-dicken und Gewichte

Feuerwiderstands-kategorie nach DIN 4102	Bekleidungs-dicke mm	Gewicht Installationskanäle (kg/lfm)		
		b x h 1.000 x 500	b x h 1.000 x 250	b x h 250 x 250
I 30	15	48,5	41	18,5
I 60	20	64,5	55	24,5
I 90	20 + 15	105	89	39,5
I 120	2 x 25	151	128,5	58,5

Hinweis

Nachweis:

P-3694/6948-MPA BS
P-SAC02/III-1023
GA-2020/117b

Abstand der Abhängekonstruktion ¹⁾

Feuerwiderstands-kategorie nach DIN 4102	zulässiger Abstand Abhänger mm	zulässige Spannung Abhänger N/mm ²
I 30 - I 60	≤ 1.200	≤ 9
I 90 - I 120	≤ 1.200	≤ 6

Hinweis

Da das Gewicht der Kanäle je nach Größe, Bekleidung und Kabelbelegung schwankt, ist in jedem Einzelfall ein statischer Nachweis erforderlich.

¹⁾ Gewindestangen und Montageschienen z. B. Müpro MPC-Systemschienen ≥ 40/38, d ≥ 2,0 mm oder Halfen-Lochschiene ≥ 50/14, d ≥ 3,0 mm

Alternative Tragprofile

Tragprofile	Zulässige Spannweiten (mm)							
	20 kg/m	40 kg/m	60 kg/m	80 kg/m	100 kg/m	120 kg/m	140 kg/m	160 kg/m
Rigips Aussteifungsprofil UA 50-2	1.100	1.100	1.100	1.100	1.100	1.100	1.000	900
Halfenschiene HL 41/41-2,5	1.100	1.100	1.100	1.100	1.100	1.100	1.100	1.100

Hinweis

Die Gewichtsangabe bezieht sich auf das Kanaleigengewicht und das Gewicht der Belegung.

Bei der Auswahl und Bemessung der Abhängekonstruktion ist zu prüfen, ob eine brandschutztechnische Auslegung erforderlich ist (z. B. wenn im Bereich von raumabschließenden Wänden keine Sollbruchstellen ausgeführt werden).

Kabelbelegung

Kanalwandung	Gewicht Kabel kg/lfm	Kabelrinne
1-lagig	≤ 30	nicht erforderlich
2-lagig	≤ 45	nicht erforderlich

Hinweis

Kabel können in Kabelrinnen oder frei aufliegend verlegt werden. Bei frei aufliegenden Kabeln sind alle 600 mm quer zum Kanal Rigips Glasroc F-Plattenstreifen als Kabelführung zu versehen.