

### Einführung

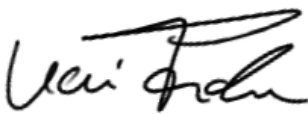
„Die Wohnung ist unverletzlich.“, so steht es im Artikel 13 des Grundgesetzes der Bundesrepublik Deutschland. Doch nicht nur die Wohnung, sondern auch öffentliche oder private Räume werden immer wieder von Einbrechern heimgesucht. Darüber hinaus stellt der Einbruch in ein Gebäude oder einzelne Räume gemäß § 243 StGB eine besonders schwere Form des Diebstahls dar. Auch wenn die Zahl an Wohnungseinbrüchen von etwa 170.000 im Jahr 2015 stetig auf etwas über 54.000 Einbrüche im Jahr 2021 gesunken ist, gibt es keinen Grund, den Einbruchschutz zu vernachlässigen<sup>1</sup>.

Um solch unliebsamen Besuch möglichst fernzuhalten, kommt den vorbeugenden Maßnahmen zum Einbruchschutz eine besondere Bedeutung zu. Neben technischer Ausrüstung, die der Objektüberwachung oder Abschreckung dient, trägt auch die Baukonstruktion selbst zur Einbruchhemmung bei. Dass der Trockenbau hier keineswegs schlechter dasteht als der Massivbau, wird im vorliegenden Technik aktuell detailliert beschrieben.

Unsere Fachberater:innen vor Ort stehen Ihnen bei Ihren Bauaufgaben gerne zur Verfügung, zu finden unter:

[www.rigips.de/kontakt](http://www.rigips.de/kontakt)

SAINT-GOBAIN RIGIPS GmbH



i.A. Dipl.-Min. Kai Fricke  
Produktmanagement



i.A. Dipl.-Ing. (FH) Andreas Ebbers  
Systemmanagement

---

<sup>1</sup> erfasste Fälle gemäß polizeilicher Kriminal-Statistik 2021

## Inhaltsverzeichnis

Einführung .....	1
Normierter Einbruchschutz.....	3
Die Widerstandsklassen nach DIN EN 1627 .....	4
Die 3 Bausteine der Einbruchhemmung.....	5
Widerstandsfähigkeit unter statischer Belastung .....	5
Widerstandsfähigkeit unter dynamischer Belastung .....	7
Widerstandsfähigkeit gegen manuelle Einbruchversuche .....	8
Einbruchhemmende Rigips Systeme .....	9
Systeme mit zusätzlichen Stahlblecheinlagen.....	9
Systeme der Widerstandsklasse RC 2 .....	10
Systeme der Widerstandsklasse RC 3 .....	11
Systeme mit Rigips Habito .....	12
Systeme der Widerstandsklasse RC 2 .....	12
Systeme der Widerstandsklasse RC 3 .....	13
Systeme der Widerstandsklasse RC 4 .....	14
Detailausbildungen .....	15
Detailausbildungen der Widerstandsklasse RC 2.....	20
Detailausbildungen für Systeme der Widerstandsklasse RC 3.....	34
Detailausbildungen für Systeme mit Rigips Habito .....	45

## Normierter Einbruchschutz

Um die Einbruchhemmung von Bauteilen zu ermitteln, können diese nach europäischen Normen geprüft und klassifiziert werden. Die wesentlichen Anforderungen werden in der Basisnorm DIN EN 1627 „Türen, Fenster, Vorhangfassaden, Gitterelemente und Abschlüsse – Einbruchhemmung – Anforderungen und Klassifizierung“ beschrieben.

Allerdings werden hier nur Bauelemente behandelt, nicht jedoch die Bauteile, in welche diese eingesetzt werden sollen. Für Wände gibt es somit keine eigene Prüfnorm. Einige Prüfstellen prüfen jedoch auch Wandbauteile in Anlehnung an die oben genannte Norm, klassifizieren aber teils nach eigenen Kriterien, sodass es hinsichtlich der Einbruchhemmung von Bauteilen unterschiedliche Klassifizierungen gibt, die nicht uneingeschränkt miteinander gleichgesetzt werden können.

Die einbruchhemmenden Eigenschaften von Bauteilen werden durch die Widerstandsklasse beschrieben. Obwohl bereits 2011 die europäische Normung in Deutschland eingeführt wurde und damit auch die englische Bezeichnung RC (resistance class), ist die deutsche Abkürzung WK immer noch verbreitet.

Die Tabelle NA.7 im nationalen Anhang zur DIN EN 1627:2021-11 gibt eine Hilfestellung zur „Übersetzung“ von nach verschiedenen Vorgänger-Normen geprüften und klassifizierten Bauteilen:

**Tabelle 1: Korrelationstabelle NA.7 mit Zuordnung der Widerstandsklassen des Bauteils**

DIN EN 1627:2021-11	DIN EN 1627:2011-09	DIN V ENV 1627:1999-04	DIN 18106:2003-09
RC 1 N	RC 1 N	-a)	-a)
RC 1	-a)	-a)	-a)
RC 2 N	RC 2 N	WK 2 <sup>b)</sup>	-
RC 2	RC 2	WK 2	WK 2
RC 3	RC 3	WK 3	WK 3
RC 4	RC 4	WK 4	WK 4
RC 5	RC 5	WK 5	WK 5
RC 6	RC 6	WK 6 <sup>c)</sup>	WK 6 <sup>c)</sup>

- a) Keine Zuordnung möglich, da Prüfanforderungen erhöht wurden.
- b) Die Widerstandsklasse WK 2 ist grundsätzlich für die Korrelation der Widerstandsklasse RC 2 N geeignet; die Verglasung kann jedoch frei vereinbart werden.
- c) Zusatzprüfung mit dem Spalthammer nach DIN EN 1630:2021-11.

## Die Widerstandsklassen nach DIN EN 1627

Bei der Festlegung eines Verfahrens zur Klassifizierung einbruchhemmender Bauprodukte wurden die bei Einbrüchen angewendeten Angriffsmethoden rekonstruiert und die Kriminalstatistiken der europäischen Länder berücksichtigt. Häufig benutzte Werkzeuge wurden den verschiedenen Klassen zugeordnet und in Werkzeugsätze eingruppiert. Die in DIN EN 1627 aufgeführten Widerstandsklassen sollen das Vorgehen von Gelegenheitstätern aber auch das von erfahrenen und professionell vorgehenden Tätern widerspiegeln. Dabei haben die einzelnen Widerstandsklassen jedoch kein linear ansteigendes Sicherheitsniveau. Der deutlichste Schritt zwischen den Klassen RC 3 und RC 4 stellt einen Wechsel zwischen den beiden Tätergruppen dar.

Die Widerstandsklassen RC 1 bis RC 3 decken Einbruchversuche ab, die üblicherweise von Gelegenheitstätern begangen werden, die ohne Erwartung einer bestimmten oder besonders hohen Beute eine sich ihnen bietende Gelegenheit ausnutzen. Dabei werden übermäßige Gewaltanwendung, Lärm und unnötiges Risiko vermieden. Die verwendeten Werkzeuge sind übliche Handwerkzeuge. Da das Risiko für den Einbrecher mit zunehmender Zeit steigt, führt ein hinreichender Widerstandsgrad oftmals zum Abbruch des Einbruchversuchs.

Die Widerstandsklassen RC 4 bis RC 6 berücksichtigen erfahrene und professionell vorgehende Einbrecher, die ein konkretes Ziel verfolgen und genaue Informationen über die zu erwartende Beute haben. Hier kann von organisierter Kriminalität ausgegangen werden, denn diese Einbrüche sind üblicherweise vorausgeplant und die Täter verfügen über Informationen zu den anzugreifenden Objekten, Bauelementen und Bauarten. Lärmvermeidung spielt keine große Rolle und die Angriffsmethoden werden dem zur Verfügung stehenden Zeitfenster angepasst.

**Tabelle 2: Zu erwartende Angriffsmethoden und -zeiten**

Widerstandsklasse	Angriffsmethoden (Auszug aus DIN EN 1627:2021-11; Tabelle B.1)
RC 1	Der Gelegenheitseinbrecher versucht mit Hilfe einfacher kleiner Werkzeuge und körperlicher Gewalt, z.B. Treten oder Schulterstoß, Zutritt zu erlangen. Er nutzt sich ihm bietende Gelegenheiten aus, verfügt über keine speziellen Informationen zum Widerstandsgrad des Bauteils oder die zu erwartende Beute. Der Einbrecher hat wenig Zeit, vermeidet Lärm und ist nur in geringem Maße zum Risiko bereit.
RC 2	Der Gelegenheitseinbrecher versucht zusätzlich, mit Hilfe einfacher Werkzeuge wie z.B. Schraubendreher, Zange, Zutritt zu erlangen. Er nutzt Gelegenheiten aus und verfügt nur über geringfügige Informationen über den wahrscheinlichen Widerstandsgrad des Bauteils oder die zu erwartende Beute.
RC 3	Durch den Einsatz eines Kuhfußes hat der Einbrecher die Möglichkeit, mehr Kraft auszuüben. Er verfügt über einige spezielle Informationen über den möglichen Widerstandsgrad des Bauteils und die wahrscheinliche Beute. Der Einbrecher ist bedingt zum Risiko bereit und muss sowohl Zeit als auch Lärm berücksichtigen.
RC 4	Der erfahrene Einbrecher nutzt zusätzlich einen schweren Hammer, Axt, Stemmeisen oder einen Akkuschauber. Er erwartet eine angemessene Beute und ist vermutlich entschlossen, sich Zutritt zu verschaffen. Ferner ist er weniger beunruhigt in Bezug auf den durch ihn entstehenden Lärm und ist bereit, ein höheres Risiko einzugehen.
RC 5	Der sehr erfahrene Einbrecher nutzt zusätzlich Elektrowerkzeuge, z.B. Bohrer, Loch- und Stichsäge und einen kleinen Winkelschleifer. Er erwartet eine angemessene Beute, ist entschlossen, sich Zutritt zu verschaffen und gut organisiert. Er ist kaum beunruhigt in Bezug auf den durch ihn entstehenden Lärm und ist bereit, ein hohes Risiko einzugehen.
RC 6	Der sehr erfahrene Einbrecher nutzt zusätzlich Spalthämmer, leistungsstarke Elektrowerkzeuge, z.B. Bohrer, Sägen und einen großen Winkelschleifer. Er erwartet eine entsprechend große Beute, ist entschlossen, sich Zutritt zu verschaffen und sehr gut organisiert.

## Prüfung und Klassifizierung der Einbruchhemmung

Um ein Bauteil hinsichtlich seiner einbruchhemmenden Eigenschaft zu beschreiben, muss dieses drei verschiedenen Prüfscenarien unterzogen werden, für die es europäische Normen gibt:

*DIN EN 1628 – Prüfverfahren, Ermittlung der Widerstandsfähigkeit unter statischer Belastung*

*DIN EN 1629 – Prüfverfahren, Ermittlung der Widerstandsfähigkeit unter dynamischer Belastung*

*DIN EN 1630 – Prüfverfahren, Ermittlung der Widerstandsfähigkeit gegen manuelle Einbruchversuche*

Im Folgenden sollen nun diese 3 Bausteine der Einbruchhemmung näher beschrieben werden.

### Widerstandsfähigkeit unter statischer Belastung

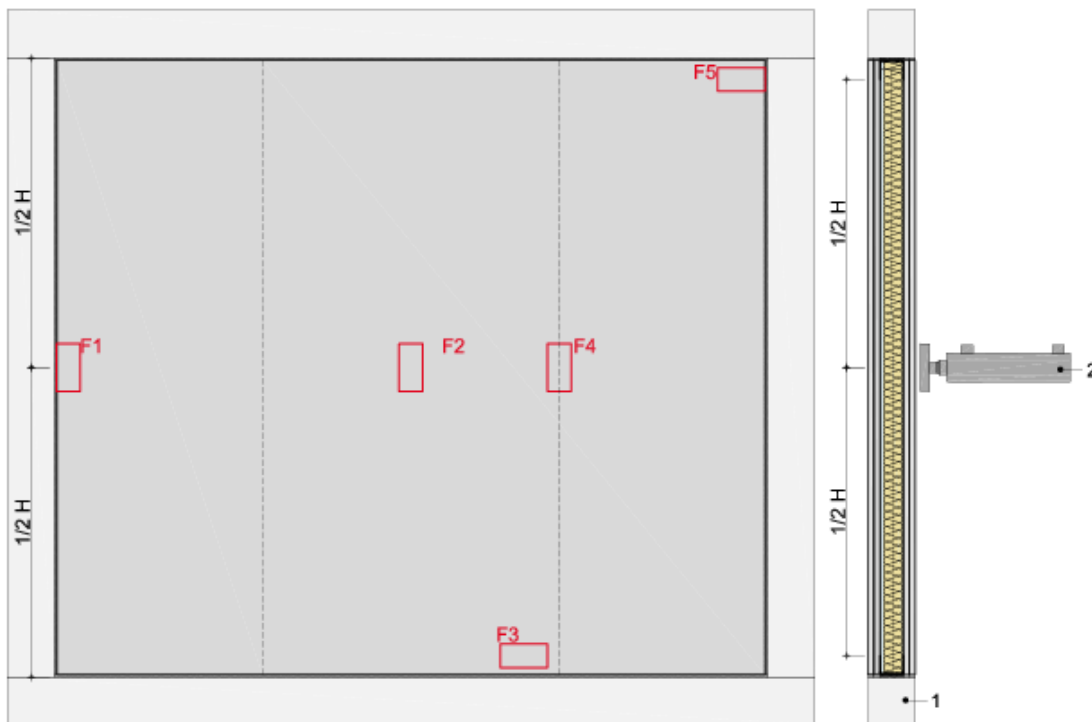
Wie bereits im einführenden Beitrag beschrieben, ist die DIN EN 1628 auf die Prüfung von Bauelementen, nicht jedoch auf die Bauteile selbst ausgerichtet. Dennoch können die Prüfanforderungen entsprechend auch auf Trockenbaukonstruktionen übertragen werden.

Für die Prüfung wird das zu prüfende Bauteil in einen Prüfrahmen eingebaut und mittels eines Druckstempels an verschiedenen Punkten auf Druck beansprucht. Bei einer Metallständerwand sind das in jedem Fall die Verankerungspunkte am Baukörper, es können aber auch Stellen zwischen oder auf den Profilen geprüft werden. Die Prüflast ist dabei abhängig von der zu erreichenden Widerstandsklasse.

**Tabelle 3: Punktlasten der statischen Prüfung**

Widerstandsklasse	Prüflast F
RC 1	3 kN
RC 2	3 kN
RC 3	6 kN
RC 4	10 kN
RC 5	15 kN
RC 6	15 kN

**Grafik 1: Exemplarische Darstellung der statischen Prüfung**



Legende:

- 1 Hilfsrahmen
- 2 Hydraulikzylinder mit Prüfstempel
- F1 Prüfung Verankerungspunkt Wand
- F2 Prüfung Beplankung in Feldmitte
- F3 Prüfung Verankerungspunkt Boden/Decke
- F4 Prüfung auf CW-Profil
- F5 Prüfung Wanddecke

### Widerstandsfähigkeit unter dynamischer Belastung

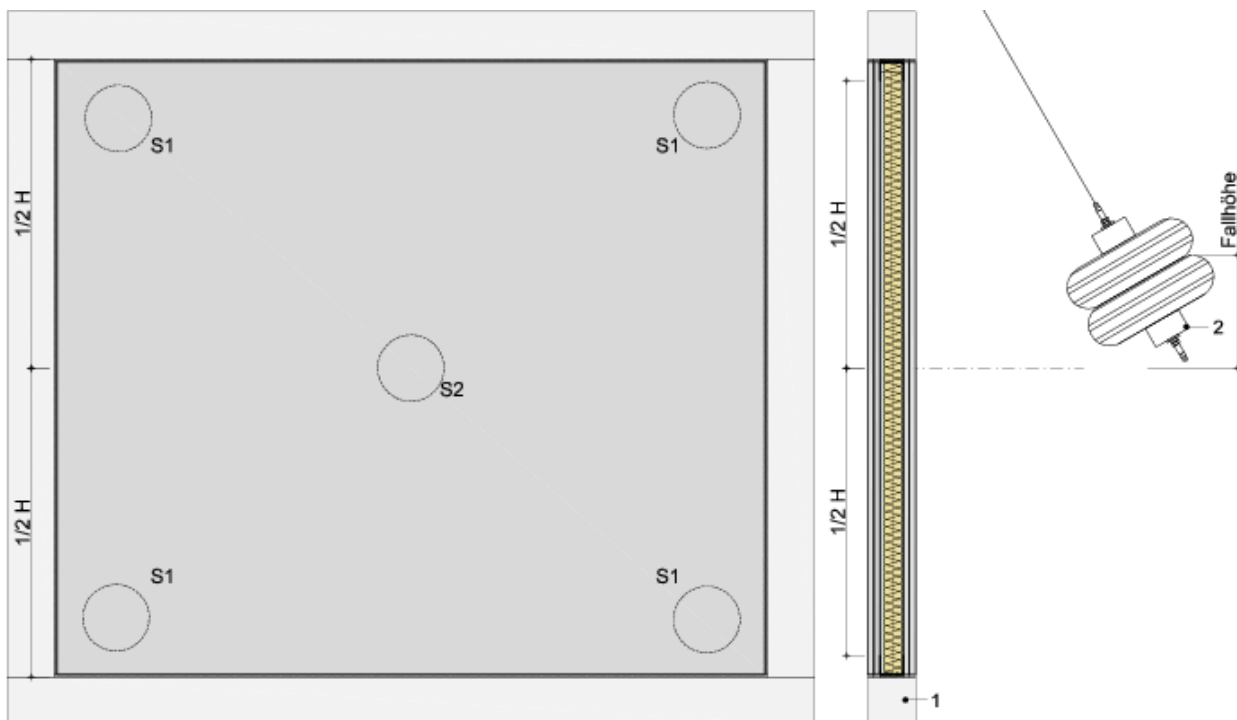
Mit der dynamischen Prüfung nach DIN EN 1629 sollen körperliche Angriffe (z. B. Schulterstöße, Fußtritte) ohne Einsatz von Werkzeugen simuliert werden. Ebenso wie bei der statischen Prüfung wird das zu prüfende Bauteil in einen Prüfraumen eingebaut und mittels einer Pendelstoßvorrichtung stoßartig belastet. Die Stoßbelastungen sind einmal auf jede Ecke und dreimal auf die Mitte des Probekörpers aufzubringen. Der Probekörper darf während dieser Stoßbelastungen nicht versagen.

Die Pendelstoßvorrichtung besteht aus einem an einem Seil aufgehängten Zwillingsschloß mit einer Gesamtmasse von 50 kg, wobei die Fallhöhe [h] von der zu erreichenden Widerstandsklasse abhängig ist. Die dynamische Prüfung ist für die Widerstandsklassen RC 1 bis RC 3 erforderlich.

**Tabelle 4: Fallhöhen des Stoßpendels**

Widerstandsklasse	Fallhöhe h
RC 1	450 mm
RC 2	450 mm
RC 3	750 mm

**Grafik 2: Exemplarische Darstellung der dynamischen Prüfung**



Legende:

- 1 Hilfsrahmen
- 2 Pendelstoßvorrichtung
- h Fallhöhe in mm
- S1 Prüfung Wanddecke
- S2 Prüfung Wandmitte

### Widerstandsfähigkeit gegen manuelle Einbruchversuche

Die Widerstandsfähigkeit gegenüber manuellen Einbruchversuchen nach DIN EN 1630 stellt den größten Praxisbezug dar. In Abhängigkeit von der zu erreichenden Widerstandsklasse stehen dem Einbrecher verschiedene Werkzeuge zur Verfügung, die von den in Tabelle 2 beschriebenen Tätergruppen üblicherweise genutzt werden. Vor der eigentlichen Prüfung werden Vorprüfungen durchgeführt, um mögliche Schwachstellen des Bauteils zu ermitteln. Diese Prüfungen dürfen an beliebigen Stellen mit beliebigen Werkzeugen des vorgesehenen Werkzeugsatzes durchgeführt werden. In der anschließenden Hauptprüfung wird der Einbruchversuch im Bereich der vermeintlichen Schwachstelle des Bauteils durchgeführt. Die Prüfung gilt dann als bestanden, wenn es dem Prüfer in der vorgegebenen Zeit gemäß Tabelle 5 nicht gelingt, eine durchgangsfähige Öffnung mit definierten Maßen herzustellen.

**Tabelle 5: Widerstandszeiten der manuellen Prüfung**

Widerstandsklasse	Widerstandszeit	Maximale Gesamtprüfzeit
RC 1	-	-
RC 2	3 Minuten	15 Minuten
RC 3	5 Minuten	20 Minuten
RC 4	10 Minuten	30 Minuten
RC 5	15 Minuten	40 Minuten
RC 6	20 Minuten	50 Minuten



## Einbruchhemmende Rigips Systeme



Eine einbruchhemmende Bauweise ist mit im System geprüften und zugelassenen Trockenbauprodukten einfach und wirtschaftlich möglich. Die einbruchhemmenden Systeme von Rigips sind im Planen und Bauen mit dem nebenstehenden Symbol gekennzeichnet.

Für einbruchhemmende Wandkonstruktionen sind insbesondere Hartgipsplatten Rigips Die Harte, Rigips Habito oder die Gipsfaserplatte Rigidur H geeignet.

In der nachfolgenden Tabelle 6 sind die einbruchhemmenden Systeme von Rigips in einer Übersichtsmatrix zusammengestellt. Ein Klick auf die jeweiligen Systemnummern führt Sie direkt zu den einbruchhemmenden Systemen von Rigips.

**Tabelle 6: Übersicht der einbruchhemmenden Rigips Systeme**

Beplankung	Widerstandsklasse	Einfachständerwand	Doppelständerwand
Rigips Die Harte 12,5 mm	RC 2	<a href="#">EW13DH</a>	<a href="#">EW23DH</a>
	RC 3	<a href="#">EW14DH</a>	<a href="#">EW24DH</a>
Rigidur H 12,5 mm	RC 2	<a href="#">EW13RH</a>	<a href="#">EW23RH</a>
	RC 3	<a href="#">EW14RH</a>	<a href="#">EW24RH</a>
Rigips Habito 12,5 mm	RC 2 / RC 3	<a href="#">EW12HA</a>	<a href="#">EW22HA</a>
	RC 4	-	<a href="#">EW23HA</a>

## Systeme mit zusätzlichen Stahlblecheinlagen

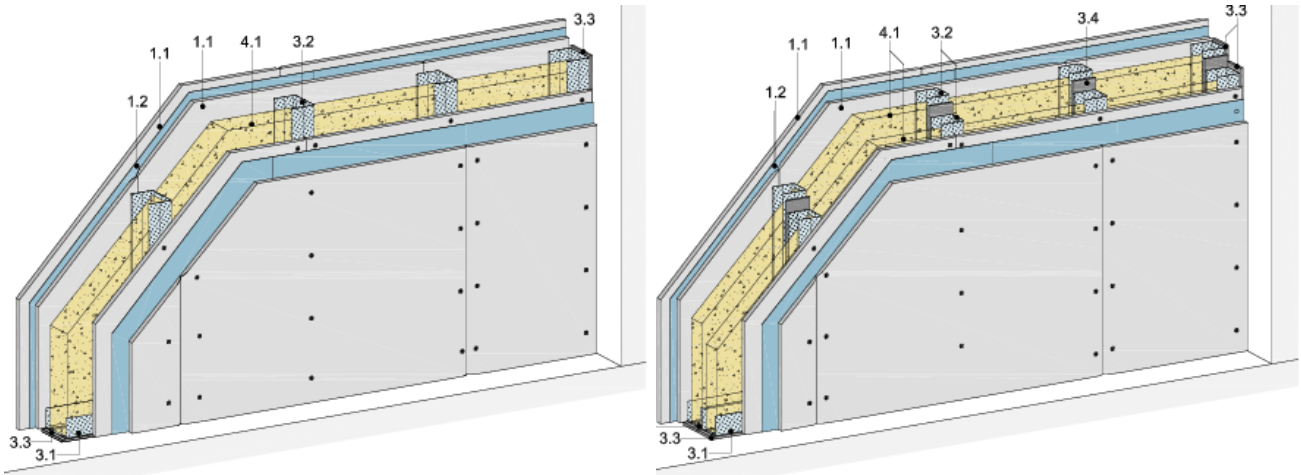
Rigips Metallständerwände können mit zusätzlichen Stahlblecheinlagen versehen werden und erfüllen dadurch auch Anforderungen an einbruchhemmende Bauteile. Diese Systeme wurden an einer Prüfstelle auf ihre einbruchhemmenden Eigenschaften hin getestet und entsprechend ihrer Leistungsfähigkeit klassifiziert.

Für Wandkonstruktionen und Anschlussdetails mit einer zusätzlichen Stahlblecheinlage je Wandseite liegt mit der gutachterlichen Stellungnahme Nr. 16 004382-PR06 ein Nachweisdokument für die Widerstandsklasse RC 2 vor.

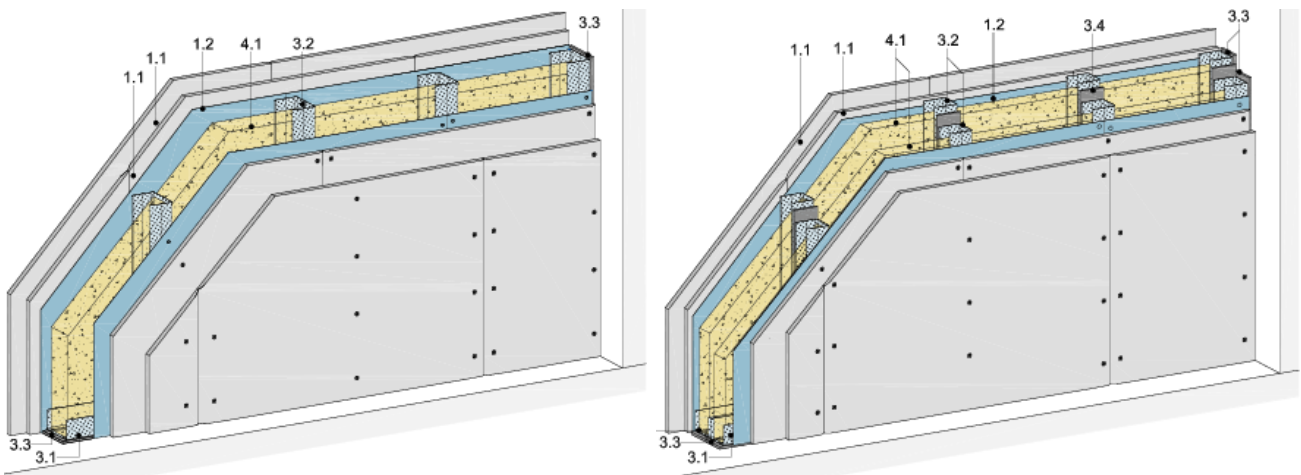
Für Wandkonstruktionen und Anschlussdetails mit zwei zusätzlichen Stahlblecheinlagen je Wandseite liegt mit der gutachterlichen Stellungnahme Nr. 16-004382-PR05 ein Nachweisdokument für die Widerstandsklasse RC 3 vor.

## Systeme der Widerstandsklasse RC 2

### Grafik 3: Systemdarstellungen für Konstruktionen der Widerstandsklasse RC 2



Einfach- und Doppelständerwand mit Stahlblecheinlage zwischen den Beplankungslagen



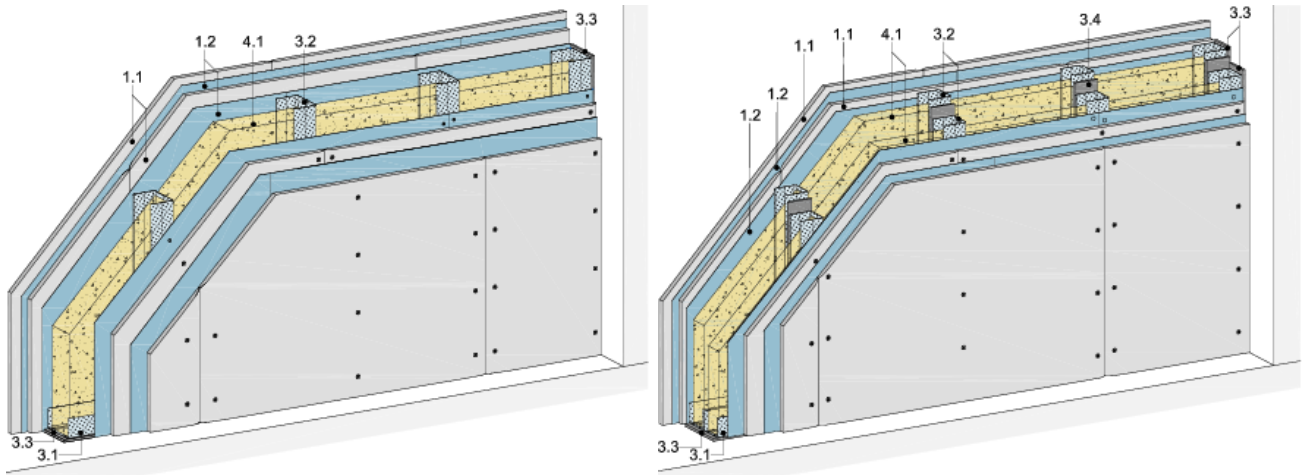
Einfach- und Doppelständerwand mit Stahlblecheinlage auf den Profilen

#### Legende:

- 1.1 Rigips Die Harte  $\geq 12,5$  mm oder Rigidur H  $\geq 12,5$  mm
- 1.2 Rigips Stahlblechtafel 0,5 mm
- 2.1 Rigips Schnellbauschraube TB 3,5x25 mm bzw. 3,5x35 mm, Abstand  $\leq 200$  mm
- 2.2 Randanschlussbefestigung, Abstand  $\leq 500$  mm
- 3.1 RigiProfil MultiTec  $\geq$  UW 50
- 3.2 RigiProfil MultiTec  $\geq$  CW 50, Abstand  $\leq 625$  mm
- 3.3 Rigips Anschlussdichtung Filz
- 4.1 Dämmstoff (optional) Mineralwolle ISOVER Akustik TF

## Systeme der Widerstandsklasse RC 3

### Grafik 4: Systemdarstellungen für Konstruktionen der Widerstandsklasse RC 3



Einfach- und Doppelständerwand mit Stahlblecheinlage auf den Profilen und zwischen den Beplankungslagen

Legende:

- 1.1 Rigips Die Harte  $\geq 12,5$  mm oder Rigidur H  $\geq 12,5$  mm
- 1.2 Rigips Stahlblechtafel 0,5 mm
- 2.1 Rigips Schnellbauschraube TB 3,5x25 mm bzw. 3,5x35 mm, Abstand  $\leq 200$  mm
- 2.2 Randanschlussbefestigung, Abstand  $\leq 500$  mm
- 3.1 RigiProfil MultiTec  $\geq$  UW 50
- 3.2 RigiProfil MultiTec  $\geq$  CW 50, Abstand  $\leq 625$  mm
- 3.3 Rigips Anschlussdichtung Filz
- 4.1 Dämmstoff (optional) Mineralwolle ISOVER Akustik TF

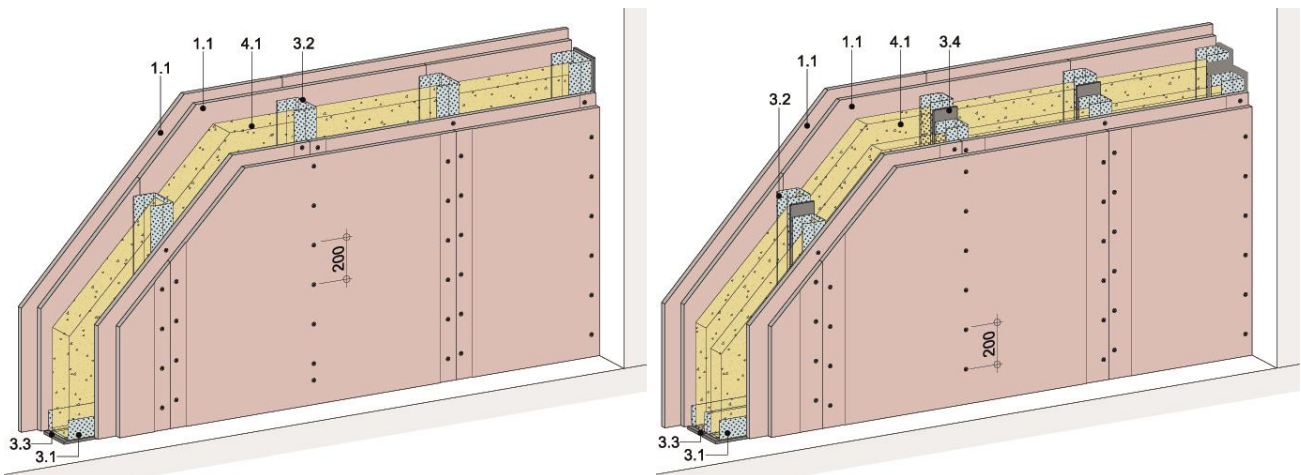
## Systeme mit Rigips Habito

Rigips Metallständerwände mit Rigips Habito können mit nur geringen Zusatzmaßnahmen sogar ohne zusätzliche Stahlblecheinlagen die Anforderungen an einbruchhemmende Bauteile erfüllen. Diese Systeme wurden ebenfalls an einer Prüfstelle auf ihre einbruchhemmenden Eigenschaften hin getestet und wurden entsprechend ihrer Leistungsfähigkeit klassifiziert.

## Systeme der Widerstandsklasse RC 2

Für Wandkonstruktionen mit Rigips Habito und dem regulären Profilabstand von 625 mm liegt mit dem Übereinstimmungszertifikat Nr. TT-245/2023 ein Nachweisdokument für die Widerstandsklasse RC 2 vor.

### Grafik 5: Systemdarstellungen für Konstruktionen der Widerstandsklasse RC 2

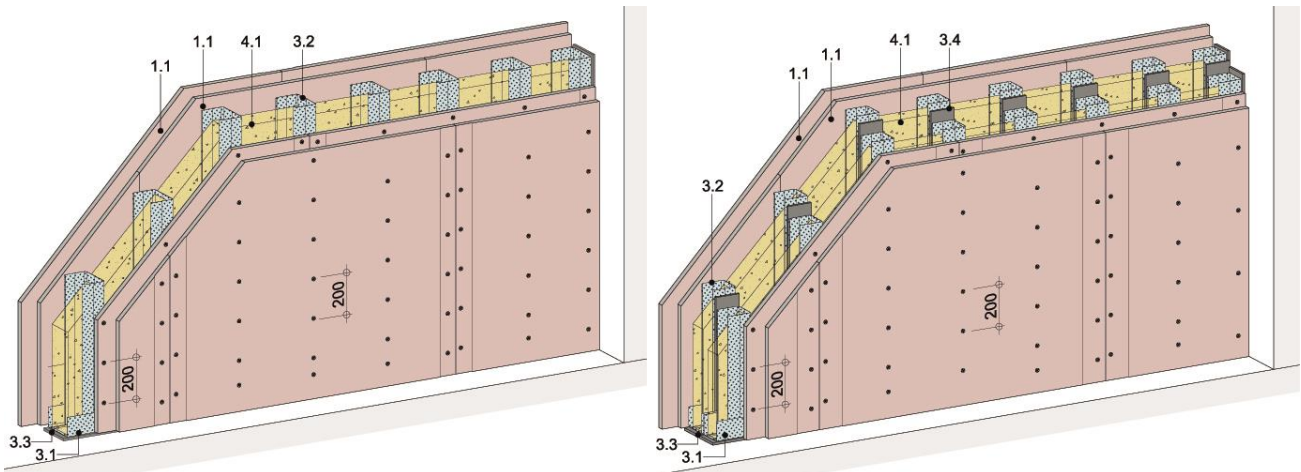


Einfach- und Doppelständerwand mit Rigips Habito, Profilabstand 625 mm (RC 2)

### Systeme der Widerstandsklasse RC 3

Für Wandkonstruktionen mit Rigips Habito und einem reduzierten Profilabstand von 312,5 mm liegt mit dem Übereinstimmungszertifikat Nr. TT-246/2023 ein Nachweisdokument für die Widerstandsklasse RC 3 vor.

#### Grafik 6: Systemdarstellungen für Konstruktionen der Widerstandsklasse RC 3



#### Einfach- und Doppelständerwand mit Rigips Habito, Profilabstand 312,5 mm (RC 3)

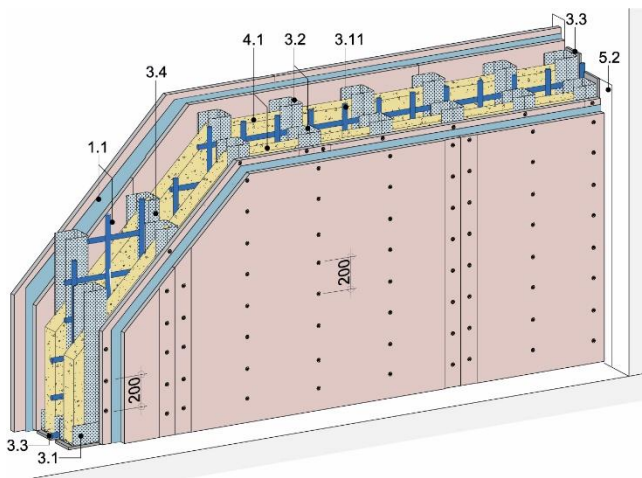
##### Legende:

- 1.1 Rigips Habito 12,5 mm
- 2.1 Rigips Habito Schnellbauschraube 4,2x26 mm bzw. 4,2x41 mm, Abstand  $\leq 200$  mm
- 2.2 Randanschlussbefestigung, Abstand  $\leq 500$  mm
- 3.1 RigiProfil MultiTec  $\geq$  UW 50
- 3.2 RigiProfil MultiTec  $\geq$  CW 50, Abstand  $\leq 312,5$  mm (RC 3) bzw.  $\leq 625$  mm (RC 2)
- 3.3 Rigips Anschlussdichtung Filz
- 4.1 Dämmstoff (optional) Mineralwolle ISOVER Akustik TF

## Systeme der Widerstandsklasse RC 4

Rigips Metall-Doppelständerwände mit Rigips Habito und einem reduzierten Profilabstand von 312,5 mm können mit geringem Zusatzaufwand auf die Widerstandsklasse RC 4 ertüchtigt werden. Dazu ist im Zwischenraum zwischen den Profilreihen eine Baustahlmatte (Stabdurchmesser 10 mm; Achsabstand 100 x 100 mm) anzuordnen. Für diese Wandkonstruktion liegt mit dem Übereinstimmungszertifikat Nr. TT-28/2023 ein Nachweisdokument für die Widerstandsklasse RC 4 vor.

### Grafik 7: Systemdarstellung der Konstruktion für die Widerstandsklasse RC 4



### Doppelständerwand mit Stahlblecheinlage zwischen den Beplankungslagen und zusätzlicher Baustahlmatte



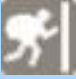
Legende:

- 1.1** Rigips Habito 12,5 mm
- 2.1** Rigips Habito Schnellbauschraube 4,2x26 mm bzw. 4,2x41 mm, Abstand ≤ 200 mm
- 2.2** Randanschlussbefestigung, Abstand ≤ 500 mm
- 3.1** RigiProfil MultiTec ≥ UW 50
- 3.2** RigiProfil MultiTec ≥ CW 50, Abstand ≤ 312,5 mm
- 3.3** Rigips Anschlussdichtung Filz
- 3.11** Baustahlmatte 100 x 100 x 10 mm
- 4.1** Dämmstoff (optional) Mineralwolle ISOVER Akustik TF/TP

## Detailausbildungen

Die auf den Folgeseiten aufgeführten Detaildarstellungen basieren auf geprüften und klassifizierten sowie gutachterlich bewerteten Systemen. Die in Tabelle 7 aufgeführten Symbole kennzeichnen die jeweiligen technischen Bewertungsgrundlagen.

**Tabelle 7: Bewertungsgrundlagen für Details**

Symbol	Bewertungsgrundlage
	Gutachterliche Stellungnahmen des ift Rosenheim: Nr. 16-004382-PR05 (GAS-F02-0511-de-01) Nr. 16-004382-PR06 (GAS-F02-0511-de-02)
	Zertifikat über die Übereinstimmung, ausgestellt durch Trezor Test, Klecany: Nr. TT – 245/2023 Nr. TT – 246/2023 Nr. TT – 28/2023
	Auf Basis o.g. Dokumente und eigener Prüferfahrung bewertet.

## Detailkatalog Systeme mit Stahlblecheinlagen

Detail 1: Fußpunkt Einfachständerwand RC 2.....	20
Detail 2: Fußpunkt Doppelständerwand RC 2 .....	20
Detail 3: Fußpunkt Doppelständerwand RC 2 mit erhöhtem Schallschutz.....	20
Detail 4: Fußpunkt mit Sockelhinterschnitt Einfachständerwand RC 2 .....	21
Detail 5: Fußpunkt mit Sockelhinterschnitt Doppelständerwand RC2.....	21
Detail 6: Fußpunkt mit Sockelhinterschnitt Doppelständerwand RC 2 mit erh. Schallschutz .....	21
Detail 7: Deckenanschluss Einfachständerwand RC 2.....	22
Detail 8: Deckenanschluss Doppelständerwand RC 2 .....	22
Detail 9: Deckenanschluss Doppelständerwand RC 2 mit erhöhtem Schallschutz .....	22
Detail 10: Gleitender Deckenanschluss Einfachständerwand RC 2.....	23
Detail 11: Gleitender Deckenanschluss Doppelständerwand RC 2 .....	23
Detail 12: Gleitender Deckenanschluss Doppelständerwand RC 2 mit erhöhtem Schallschutz.....	23
Detail 13: Wandanschluss Einfachständerwand RC 2.....	24
Detail 14: Wandanschluss Doppelständerwand RC 2 .....	24
Detail 15: Wandanschluss Doppelständerwand RC 2 mit erhöhtem Schallschutz .....	24
Detail 16: Wandecke Einfachständerwand RC 2.....	25
Detail 17: Wandecke Doppelständerwand RC 2 .....	25
Detail 18: Wandecke Doppelständerwand RC 2 mit erhöhtem Schallschutz .....	25
Detail 19: Trennwandanschluss Einfachständerwand RC 2 .....	26
Detail 20: Trennwandanschluss Doppelständerwand RC 2.....	26
Detail 21: Trennwandanschluss Doppelständerwand RC 2 mit erhöhtem Schallschutz.....	26
Detail 22: Dehnungsfuge CW50 Einfachständerwand RC 2.....	27
Detail 23: Dehnungsfuge ≥ CW75 Einfachständerwand RC 2.....	27

---

Detail 24: Dehnungsfuge Doppelständerwand RC 2 .....	27
Detail 25: Dehnungsfuge Doppelständerwand RC 2 mit erhöhtem Schallschutz .....	28
Detail 26: Steckdoseneinbau Einfachständerwand RC 2 .....	28
Detail 27: Steckdoseneinbau Doppelständerwand RC 2 .....	29
Detail 28: Steckdoseneinbau Doppelständerwand RC 2 mit erhöhtem Schallschutz .....	30
Detail 29: Türeinbau Einfachständerwand RC 2 .....	31
Detail 30: Türeinbau Doppelständerwand RC 2 .....	32
Detail 31: Türeinbau Doppelständerwand RC 2 mit erhöhtem Schallschutz .....	33
Detail 32: Fußpunkt Einfachständerwand RC 3 .....	34
Detail 33: Fußpunkt Doppelständerwand RC 3 .....	34
Detail 34: Fußpunkt Doppelständerwand RC 3 mit erhöhtem Schallschutz .....	34
Detail 35: Fußpunkt mit Sockelhinterschnitt Einfachständerwand RC 3 .....	35
Detail 36: Fußpunkt mit Sockelhinterschnitt Doppelständerwand RC 3 .....	35
Detail 37: Fußpunkt mit Sockelhinterschnitt Doppelständerwand RC3 mit erh. Schallschutz .....	35
Detail 38: Deckenanschluss Einfachständerwand RC 3 .....	36
Detail 39: Deckenanschluss Doppelständerwand RC 3 .....	36
Detail 40: Deckenanschluss Doppelständerwand RC 3 mit erhöhtem Schallschutz .....	36
Detail 41: Gleitender Deckenanschluss Einfachständerwand RC 3 .....	37
Detail 42: Gleitender Deckenanschluss Doppelständerwand RC 3 .....	37
Detail 43: Gleitender Deckenanschluss Doppelständerwand RC 3 mit erhöhtem Schallschutz .....	37
Detail 44: Wandanschluss Einfachständerwand RC 3 .....	38
Detail 45: Wandanschluss Doppelständerwand RC 3 .....	38
Detail 46: Wandanschluss Doppelständerwand RC 3 mit erhöhtem Schallschutz .....	38
Detail 47: Wandecke Einfachständerwand RC 3 .....	39
Detail 48: Wandecke Doppelständerwand RC 3 .....	39
Detail 49: Wandecke Doppelständerwand RC 3 mit erhöhtem Schallschutz .....	39
Detail 50: Trennwandanschluss Einfachständerwand RC 3 .....	40
Detail 51: Trennwandanschluss Doppelständerwand RC 3 .....	40
Detail 52: Trennwandanschluss Doppelständerwand RC 3 mit erhöhtem Schallschutz .....	40
Detail 53: Dehnungsfuge CW50 Einfachständerwand RC 3 .....	41
Detail 54: Dehnungsfuge $\geq$ CW75 Einfachständerwand RC 3 .....	41
Detail 55: Dehnungsfuge Doppelständerwand RC 3 .....	41
Detail 56: Dehnungsfuge Doppelständerwand RC 3 mit erhöhtem Schallschutz .....	42
Detail 57: Einbau von Steckdosen Einfachständerwand RC 3 .....	42
Detail 58: Einbau von Steckdosen Doppelständerwand RC 3 .....	42
Detail 59: Einbau von Steckdosen Doppelständerwand RC 3 mit erhöhtem Schallschutz .....	43
Detail 60: Türeinbau Einfachständerwand RC 3 .....	44
Detail 61: Türeinbau Doppelständerwand RC 3 .....	44
Detail 62: Türeinbau Doppelständerwand RC 3 mit erhöhtem Schallschutz .....	44



## Detailkatalog Systeme mit Rigips Habito

Detail 63: Fußpunkt Einfachständerwand.....	45
Detail 64: Fußpunkt Doppelständerwand .....	45
Detail 65: Fußpunkt Doppelständerwand mit Baustahlmatte .....	46
Detail 66: Fußpunkt mit Sockelhinterschnitt Einfachständerwand .....	46
Detail 67: Fußpunkt mit Sockelhinterschnitt Doppelständerwand .....	46
Detail 68: Deckenanschluss Einfachständerwand.....	47
Detail 69: Deckenanschluss Doppelständerwand .....	47
Detail 70: Deckenanschluss Doppelständerwand mit Baustahlmatte .....	47
Detail 71: Gleitender Deckenanschluss Einfachständerwand.....	48
Detail 72: Gleitender Deckenanschluss Doppelständerwand .....	48
Detail 73: Gleitender Deckenanschluss Doppelständerwand mit Baustahlmatte .....	48
Detail 74: Wandanschluss Einfachständerwand.....	49
Detail 75: Wandanschluss Doppelständerwand .....	49
Detail 76: Wandanschluss Doppelständerwand mit Baustahlmatte .....	49
Detail 77: Wandecke Einfachständerwand.....	50
Detail 78: Wandecke Doppelständerwand .....	50
Detail 79: Wandecke Doppelständerwand mit Baustahlmatte .....	50
Detail 80: Trennwandanschluss Einfachständerwand .....	51
Detail 81: Trennwandanschluss Doppelständerwand.....	51
Detail 82: Dehnungsfuge CW50 Einfachständerwand .....	52
Detail 83: Dehnungsfuge $\geq$ CW75 Einfachständerwand .....	52
Detail 84: Dehnungsfuge Doppelständerwand .....	52
Detail 85: Steckdoseneinbau Einfachständerwand.....	53
Detail 86: Steckdoseneinbau Doppelständerwand .....	53
Detail 87: Steckdoseneinbau Doppelständerwand mit Baustahlmatte .....	54
Detail 88: Einbau Installationsgehäuse Doppelständerwand mit Baustahlmatte.....	54
Detail 89: Türeinbau Einfachständerwand.....	54
Detail 90: Türeinbau Doppelständerwand .....	55
Detail 91: Türeinbau Doppelständerwand mit Baustahlmatte .....	55

Abhängig vom gewählten System sind unterschiedliche Schnellbauschrauben und deren Abstände untereinander erforderlich. Die nachfolgende Tabelle 8 gibt eine Übersicht.

**Tabelle 8: Systemübersicht Rigips Schnellbauschrauben**

Beplankung	Lagen	Schnellbauschraube Typ
Rigips Die Harte 12,5 mm	B-S-B	1. Lage: Rigips HartFix 3,8x25 mm; e ≤ 750 mm 2. Lage: Rigips HartFix 3,8x35 mm; e ≤ 250 mm
	S-B-B	1. Lage: Rigips Schnellbauschraube TB 3,5x25 mm; e ≤ 750 mm 2. Lage: Rigips Schnellbauschraube TB 3,5x35 mm; e ≤ 250 mm
	S-B-S-B	1. Lage: Rigips Schnellbauschraube TB 3,5x25 mm; e ≤ 750 mm 2. Lage: Rigips Schnellbauschraube TB 3,5x35 mm; e ≤ 250 mm
Rigidur H 12,5 mm	B-S-B	1. Lage: Rigidur Fix 3,5x30 mm; e ≤ 750 mm 2. Lage: Rigidur Fix 3,5x40 mm; e ≤ 250 mm
	S-B-B	1. Lage: Rigidur Fix mit Bohrspitze 3,5x40 mm; e ≤ 750 mm 2. Lage: Rigidur Fix mit Bohrspitze 3,5x40 mm; e ≤ 250 mm
	S-B-S-B	1. Lage: Rigidur Fix mit Bohrspitze 3,5x40 mm; e ≤ 750 mm 2. Lage: Rigidur Fix mit Bohrspitze 3,5x40 mm; e ≤ 250 mm
Rigips Habito 12,5 mm	B-B	1. Lage: Rigips Habito Schnellbauschr. 4,2x26 mm; e ≤ 200 mm 2. Lage: Rigips Habito Schnellbauschr. 4,2x41 mm; e ≤ 200 mm
	B-S-B	1. Lage: Rigips Habito Schnellbauschr. 4,2x26 mm; e ≤ 200 mm 2. Lage: Rigips Habito Schnellbauschr. 4,2x41 mm; e ≤ 200 mm

hierin sind:

- B** Rigips Beplankung gemäß System
- S** Rigips Stahlblechtafel 0,5 mm

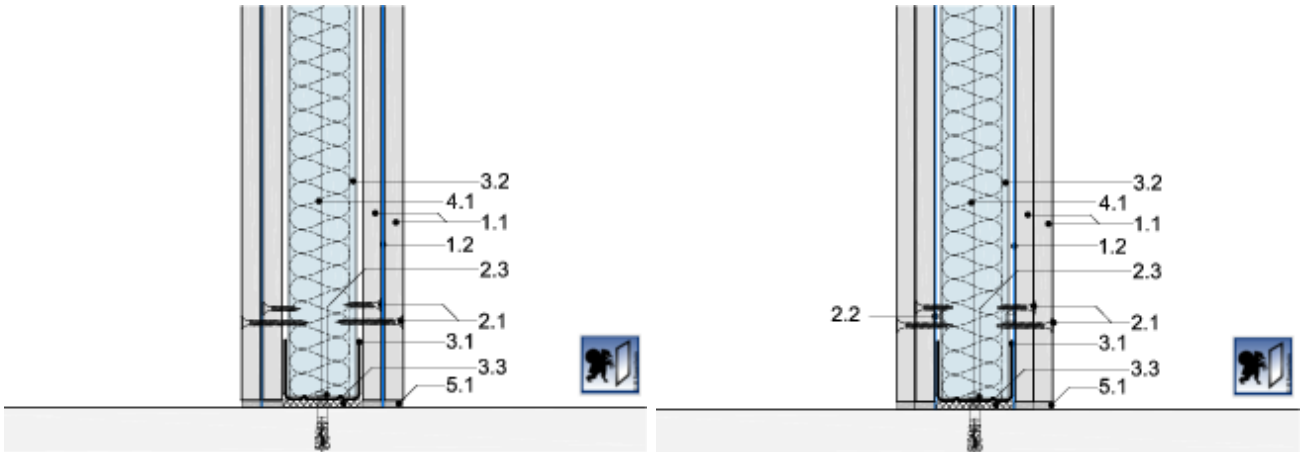
## **Legende für Detailausbildungen**

- 1.1** Rigips Beplankung gemäß System
- 1.2** Rigips Stahlblechtafel 0,5 mm
- 1.3** Rigips Beplankungsstreifen gemäß System,  $b \geq 125$  mm
- 1.4** Rigips Stahlblechstreifen 0,5 mm,  $b \geq 200$  mm
- 1.5** Rigips Streifenbündel
- 1.6** Einhausung gemäß System
  
- 2.1** Rigips Schnellbauschraube gemäß Tabelle 8
- 2.2** Aluminiumniete 4x6 mm
- 2.3** Randanschlussbefestigung
- 2.4** Rigips Bauschraube 3,8x11 mm
- 2.5** Zusatzverschraubung mit Rigips Schnellbauschraube TB 3,5x25 mm,  $e \leq 125$  mm
- 2.6** Verklammerung der Einhausung (zusätzliche Verklebung optional)
  
- 3.1** RigiProfil MultiTec  $\geq$  UW50 als Boden und Deckenanschluss
- 3.2** RigiProfil MultiTec  $\geq$  CW50 Ständerwerksprofil
- 3.3** Rigips Anschlussdichtung Filz, einseitig selbstklebend
- 3.4** Rigips Anschlussdichtung Filz, zweiseitig selbstklebend
- 3.5** RigiProfil MultiTec  $\geq$  UW50 für gleitenden Deckenanschluss
- 3.6** Rigips Winkelprofil 20/40-2
- 3.7** RigiProfil MultiTec  $\geq$  CW75 Ständerwerksprofil
- 3.8** RigiProfil MultiTec  $\geq$  UW75 als Boden und Deckenanschluss
- 3.9** Rigips Montagesatz für UA-Profile
- 3.10** Rigips Aussteifungsprofil  $\geq$  UA50
- 3.11** Baustahlmatte 100 x 100 x 10 mm
- 3.12** Stahlhohlprofil, z.B. Quadratrohr, nach statischen Vorgaben
- 3.13** Fußplatte, angeschweißt, nach statischen Vorgaben
  
- 4.1** Dämmstoff (optional) Mineralwolle ISOVER Akustik TF/TP
  
- 5.1** Verspachtelung, z.B. Rigips VARIO Fugenspachtel
- 5.2** Rigips Glasfaserbewehrungsstreifen
- 5.3** Rigips Eckschutzprofil, z.B. AquaBead
- 5.4** Rigips Abschlussprofil, z.B. AquaBead L-Trim
  
- 6.1** Einbruchhemmende Tür
  
- 7.1** Druckfeste Hinterlegung im Bereich der Befestigungspunkte von einbruchhemmenden Türen

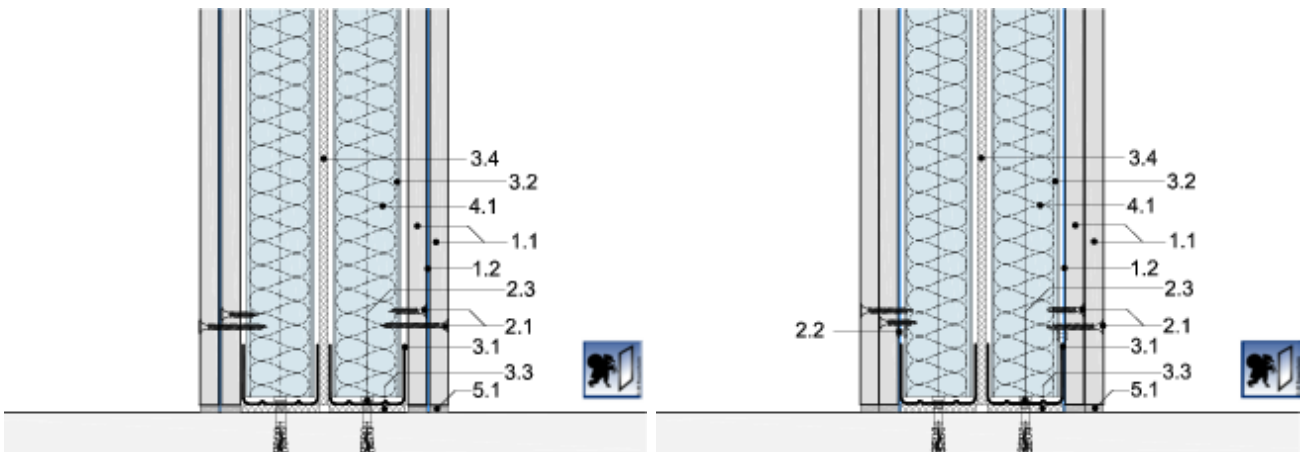
**Detailausbildungen der Widerstandsklasse RC 2**

**Anschluss an Boden**

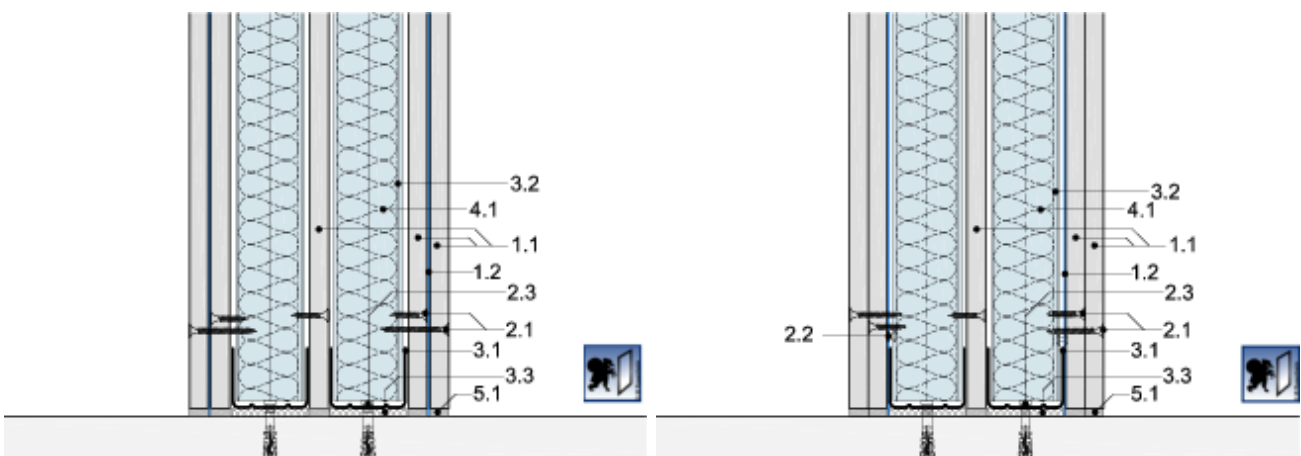
**Detail 1: Fußpunkt Einfachständerwand RC 2**



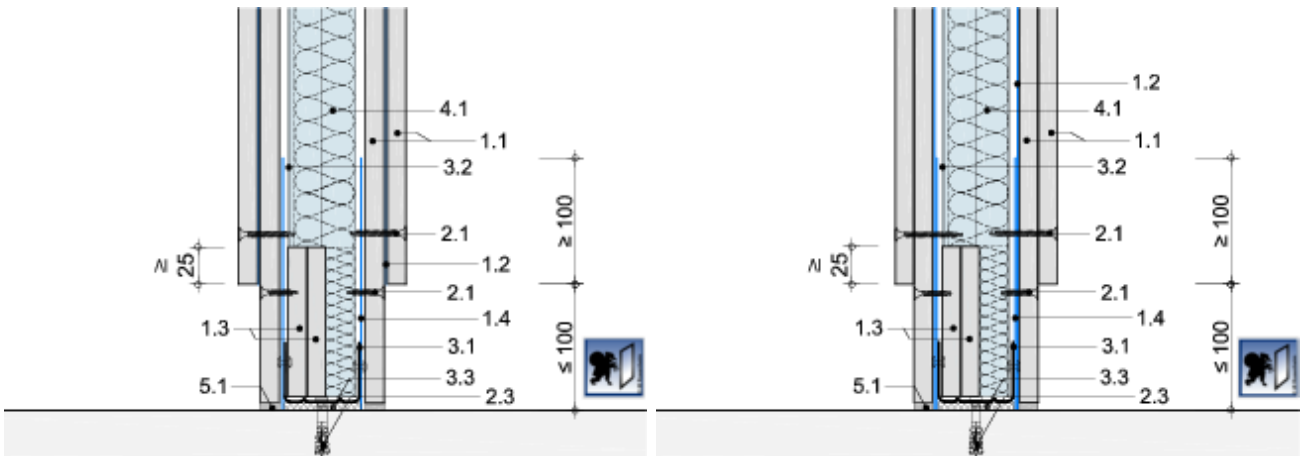
**Detail 2: Fußpunkt Doppelständerwand RC 2**



**Detail 3: Fußpunkt Doppelständerwand RC 2 mit erhöhtem Schallschutz**

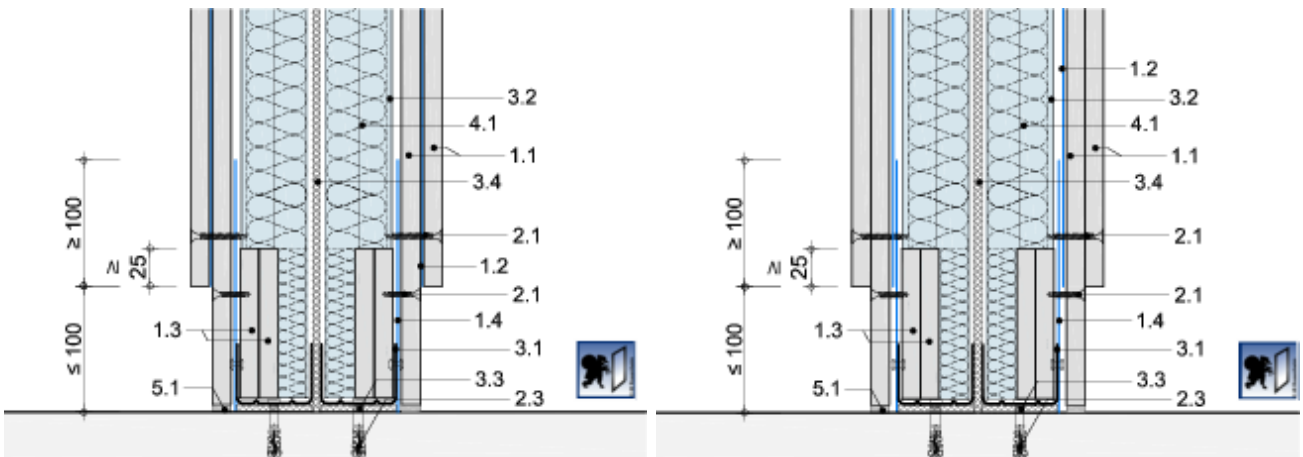


**Detail 4: Fußpunkt mit Sockelhinterschnitt Einfachständerwand RC 2**

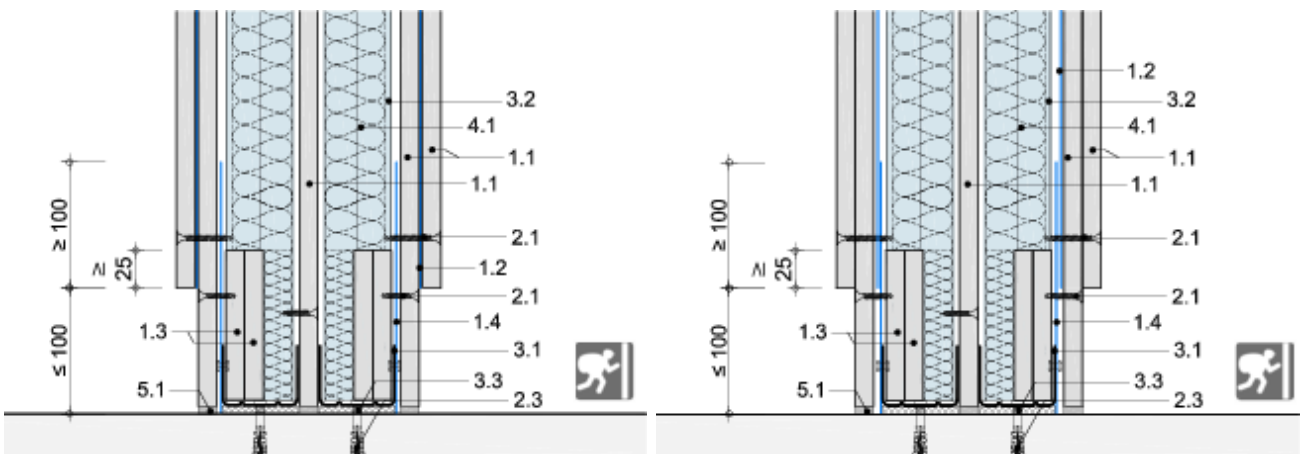


Die zusätzlichen Beplankungsstreifen [1.3] sind auf der Angriffsseite anzuordnen.

**Detail 5: Fußpunkt mit Sockelhinterschnitt Doppelständerwand RC2**

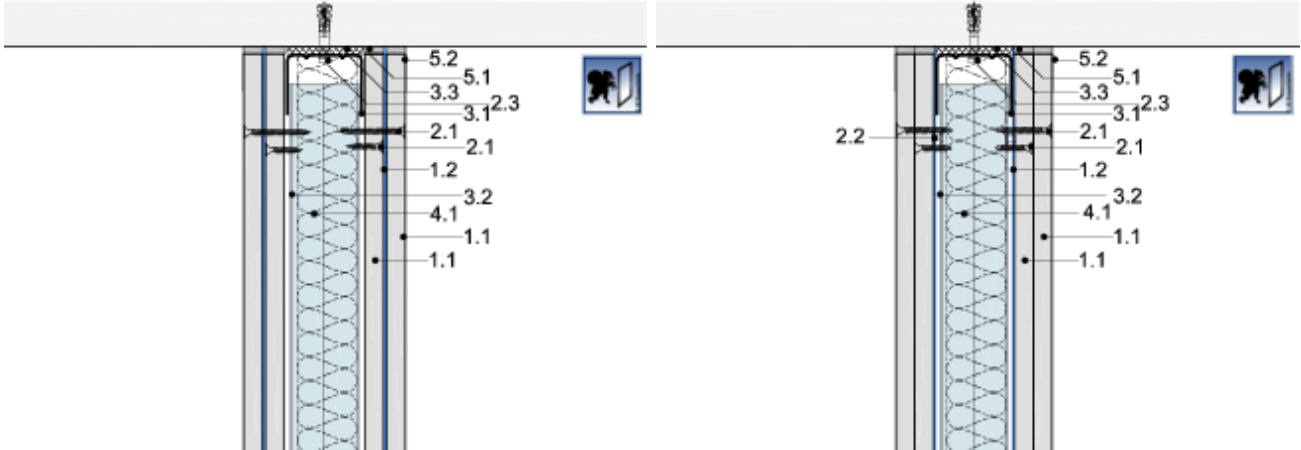


**Detail 6: Fußpunkt mit Sockelhinterschnitt Doppelständerwand RC 2 mit erh. Schallschutz**

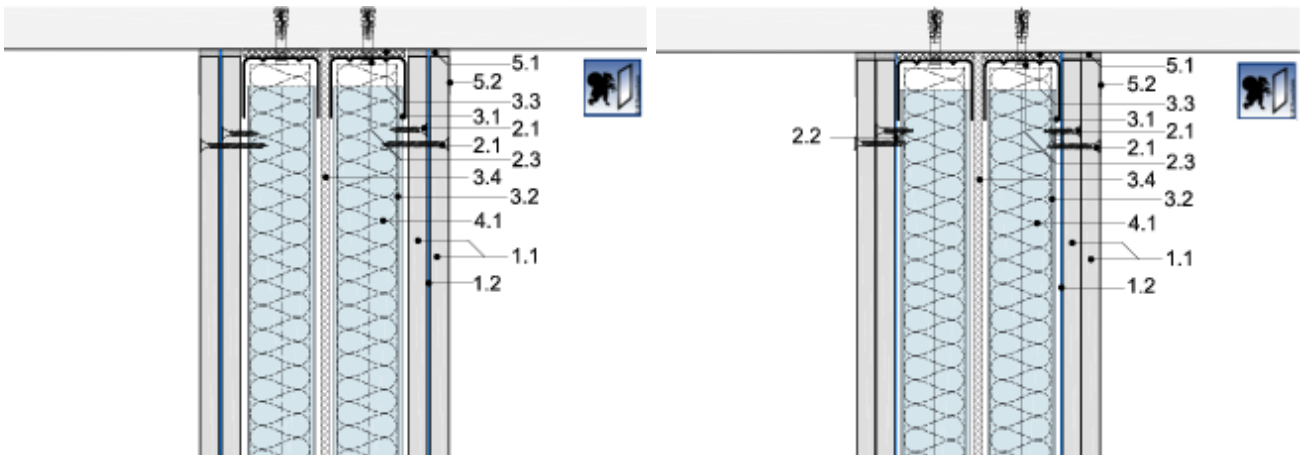


**Anschluss an Decke**

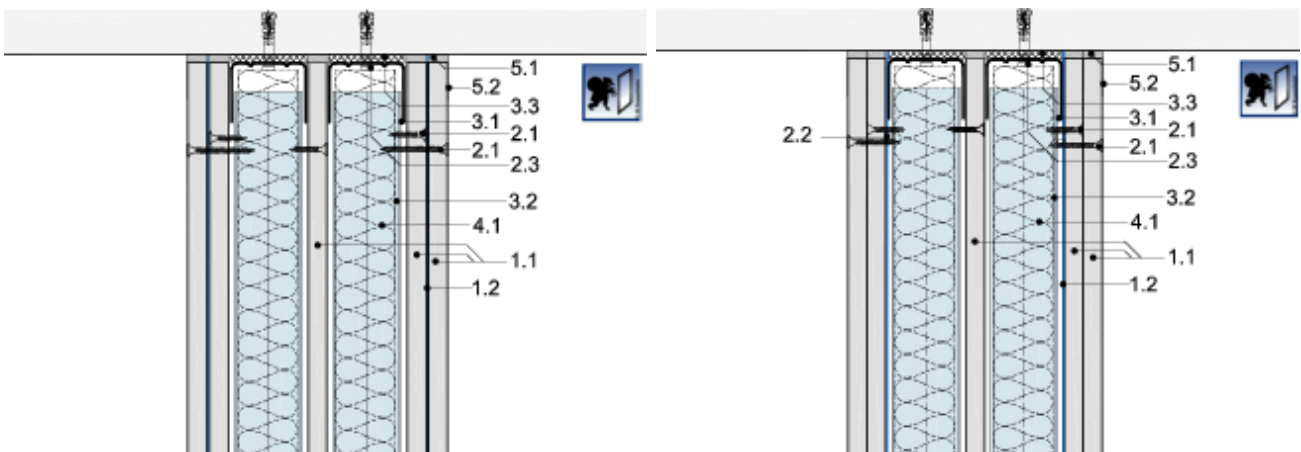
**Detail 7: Deckenanschluss Einfachständerwand RC 2**



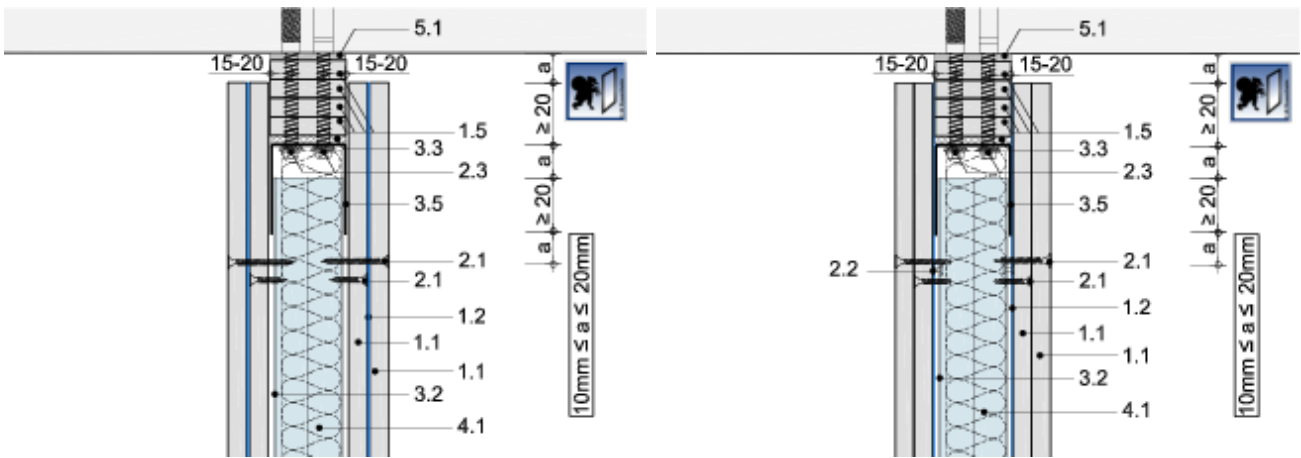
**Detail 8: Deckenanschluss Doppelständerwand RC 2**



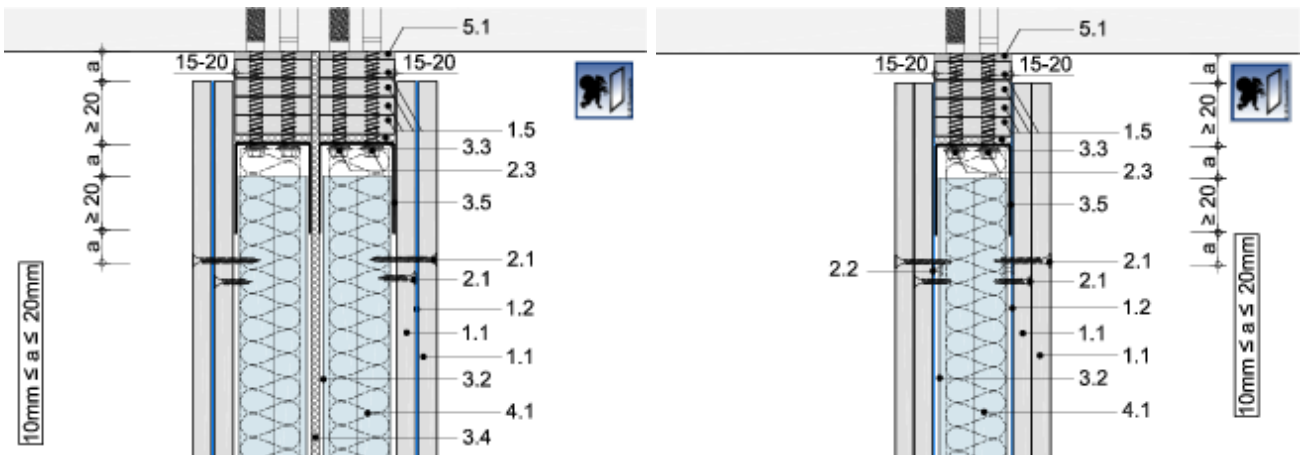
**Detail 9: Deckenanschluss Doppelständerwand RC 2 mit erhöhtem Schallschutz**



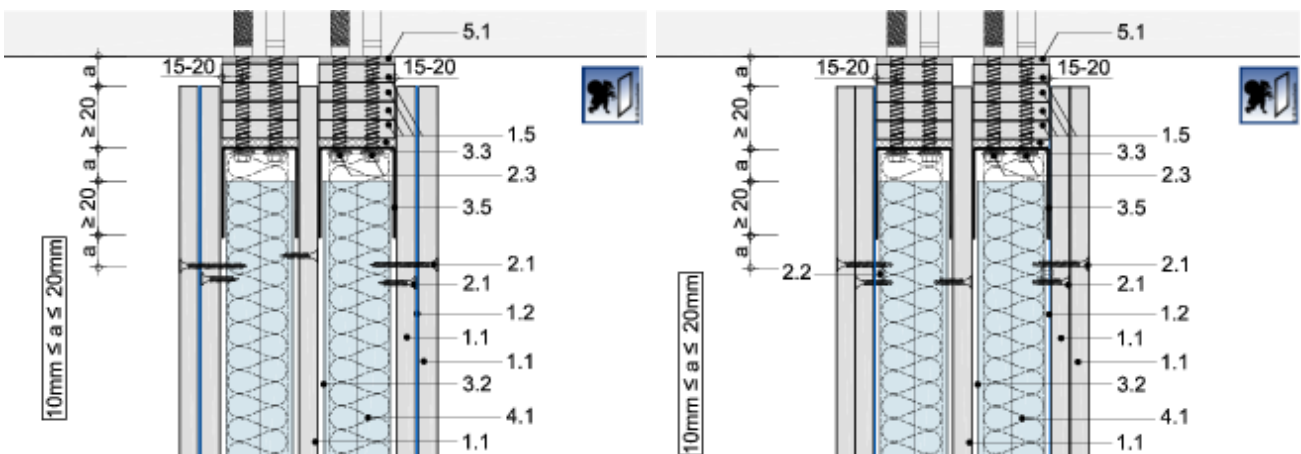
**Detail 10: Gleitender Deckenanschluss Einfachständerwand RC 2**



**Detail 11: Gleitender Deckenanschluss Doppelständerwand RC 2**

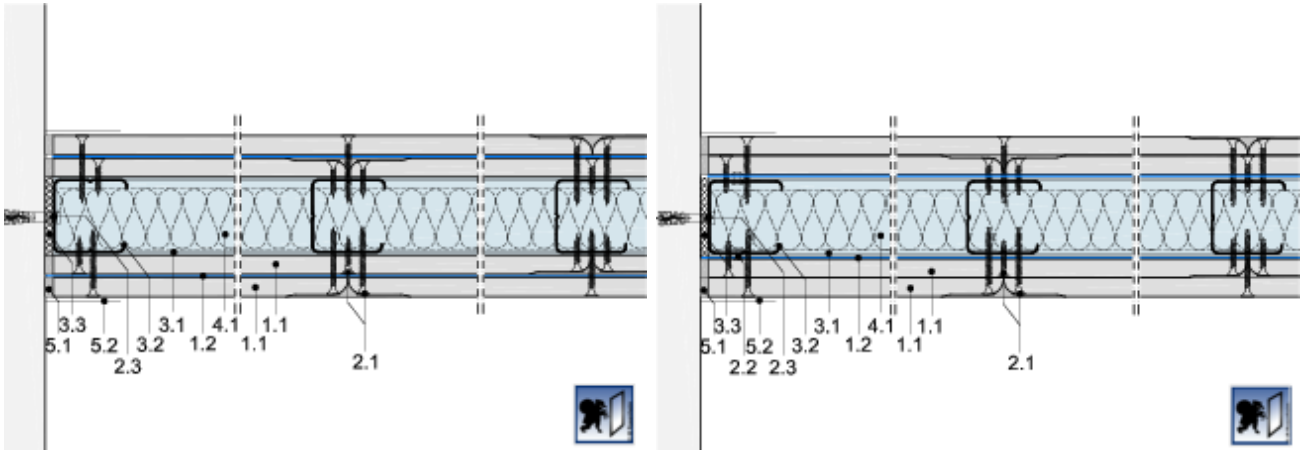


**Detail 12: Gleitender Deckenanschluss Doppelständerwand RC 2 mit erhöhtem Schallschutz**

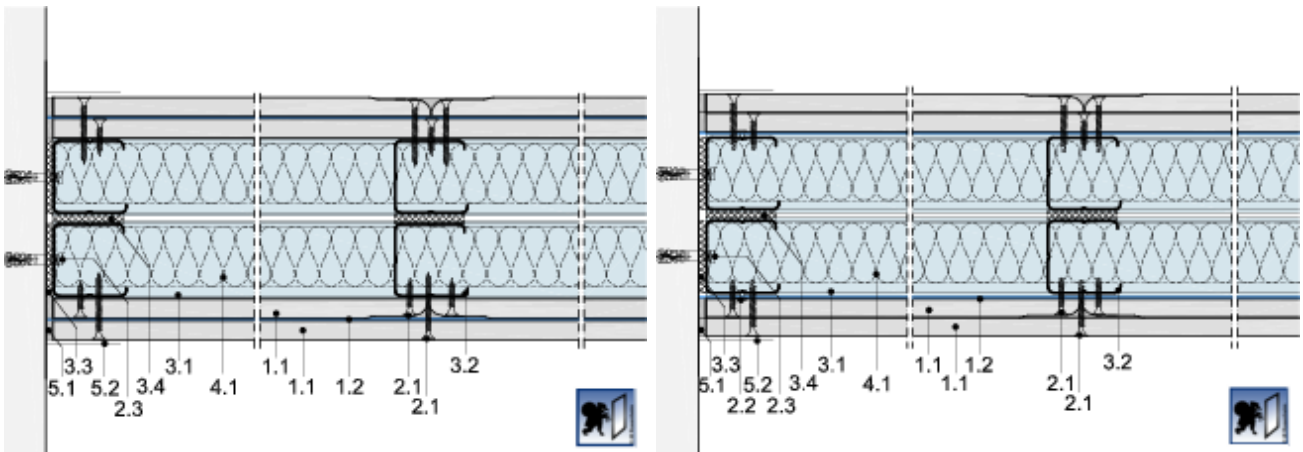


**Anschluss an Wand**

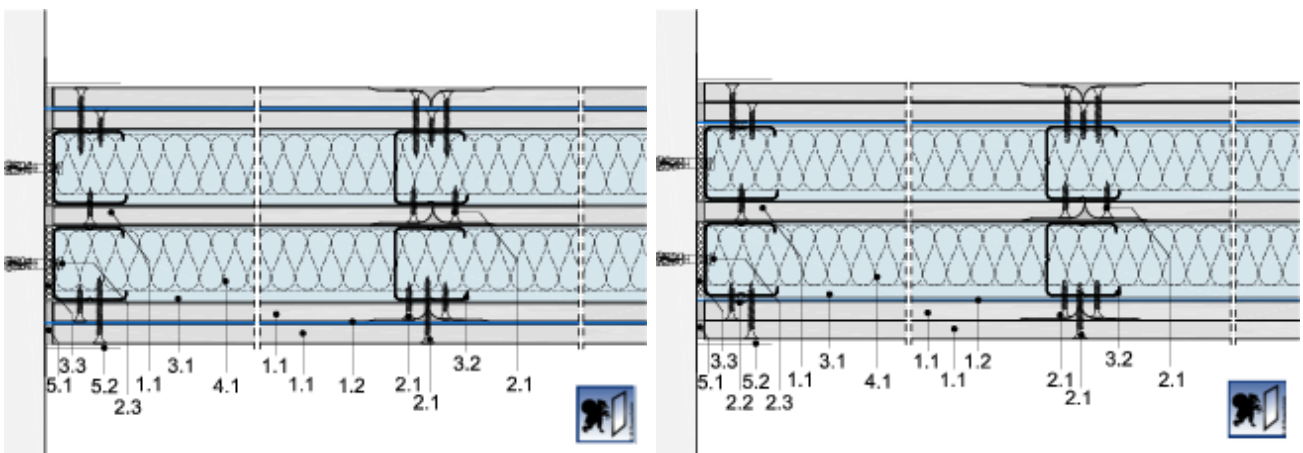
**Detail 13: Wandanschluss Einfachständerwand RC 2**



**Detail 14: Wandanschluss Doppelständerwand RC 2**



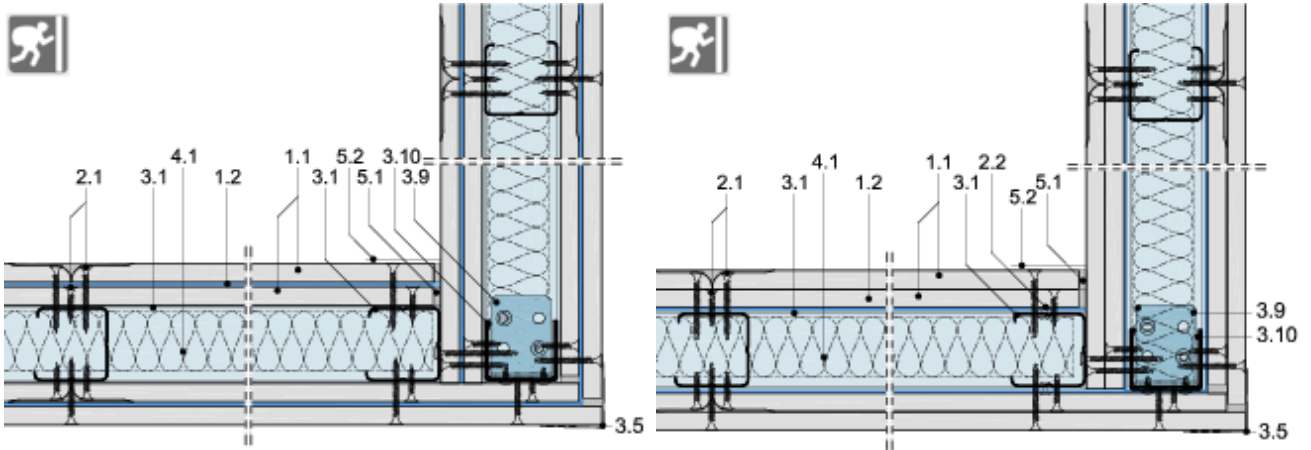
**Detail 15: Wandanschluss Doppelständerwand RC 2 mit erhöhtem Schallschutz**



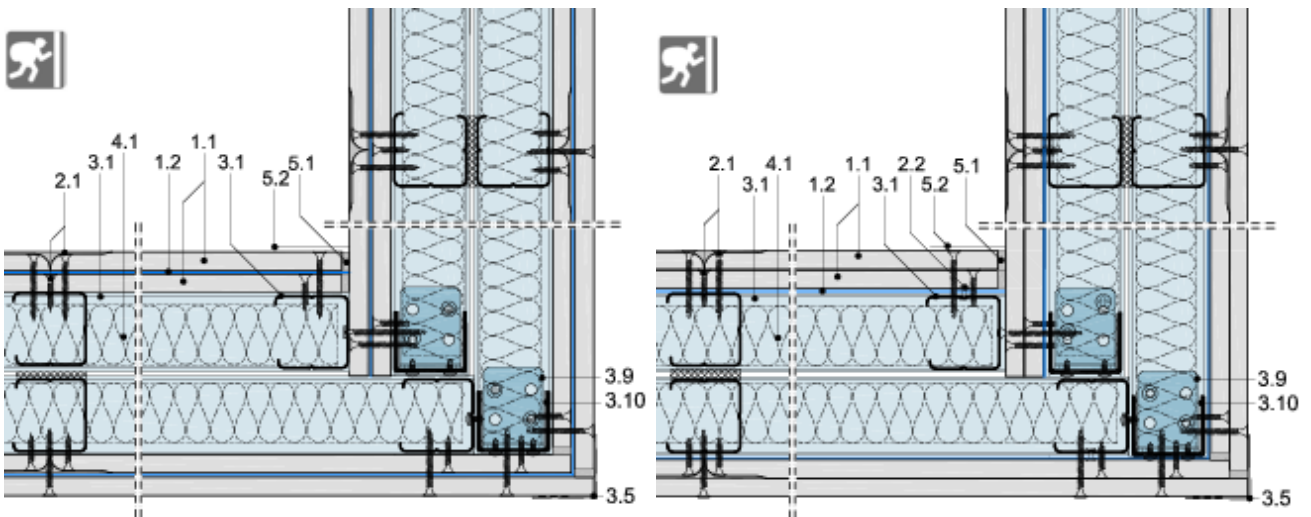


**Wanddecke**

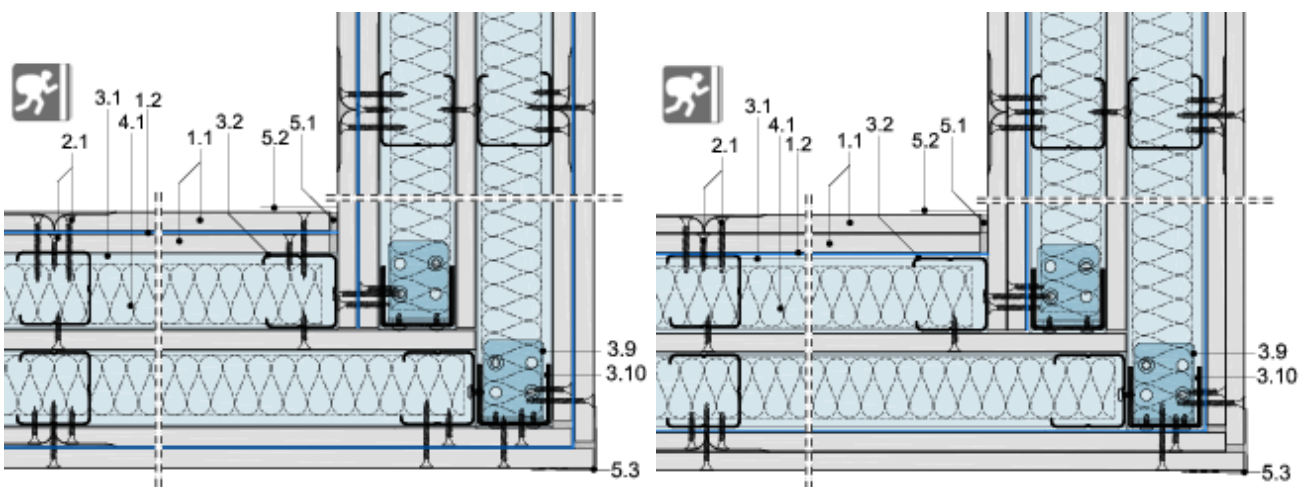
**Detail 16: Wanddecke Einfachständerwand RC 2**



**Detail 17: Wanddecke Doppelständerwand RC 2**

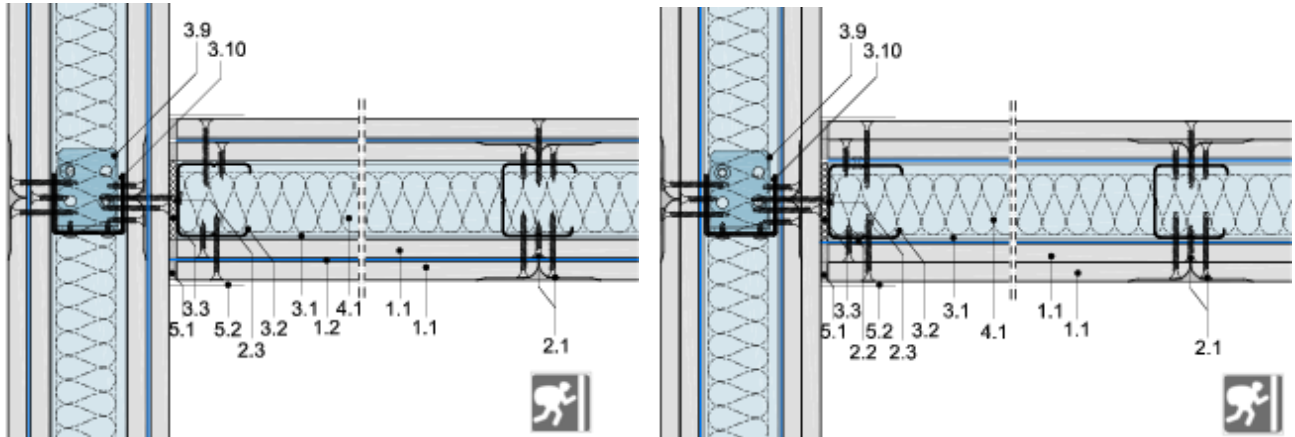


**Detail 18: Wanddecke Doppelständerwand RC 2 mit erhöhtem Schallschutz**

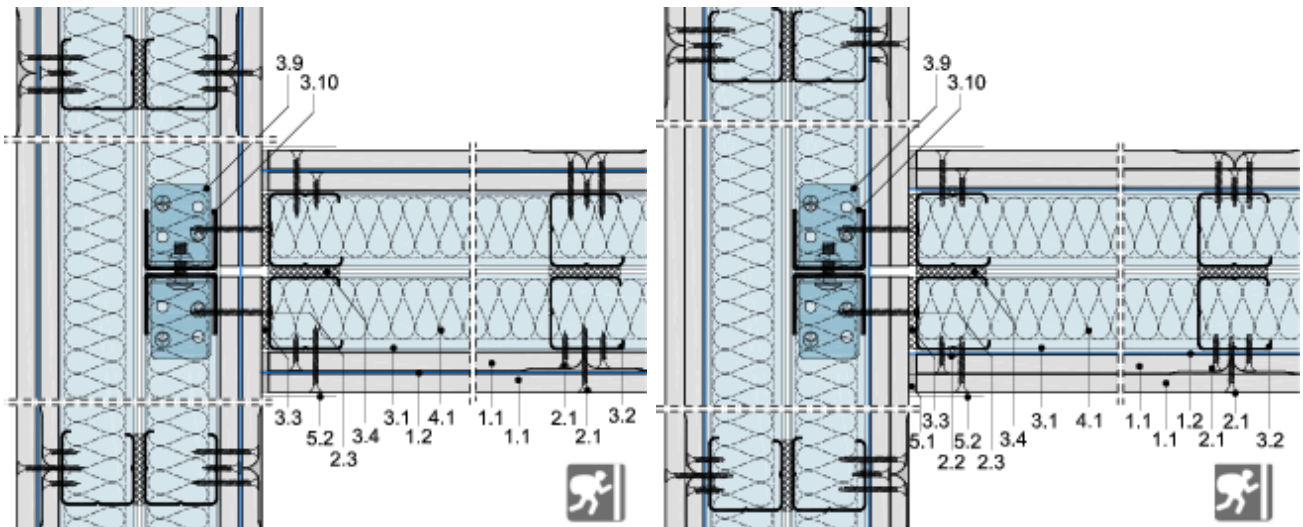


**Trennwandanschluss**

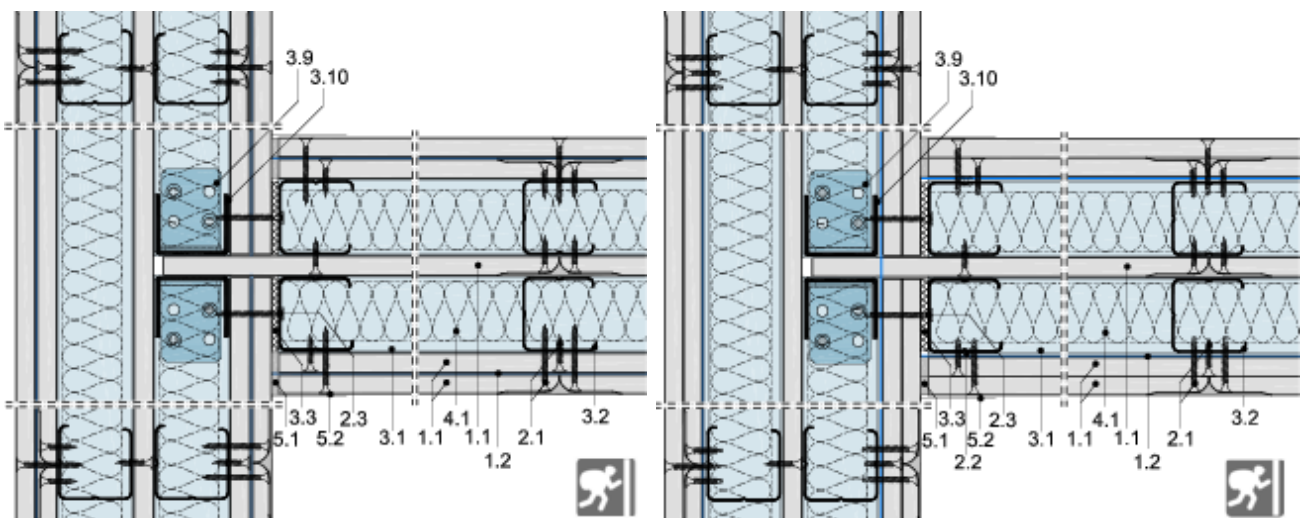
**Detail 19: Trennwandanschluss Einfachständerwand RC 2**



**Detail 20: Trennwandanschluss Doppelständerwand RC 2**

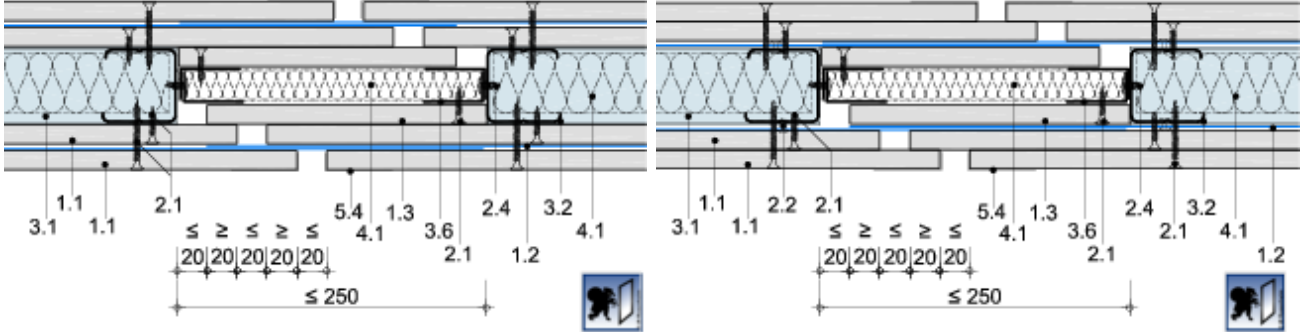


**Detail 21: Trennwandanschluss Doppelständerwand RC 2 mit erhöhtem Schallschutz**

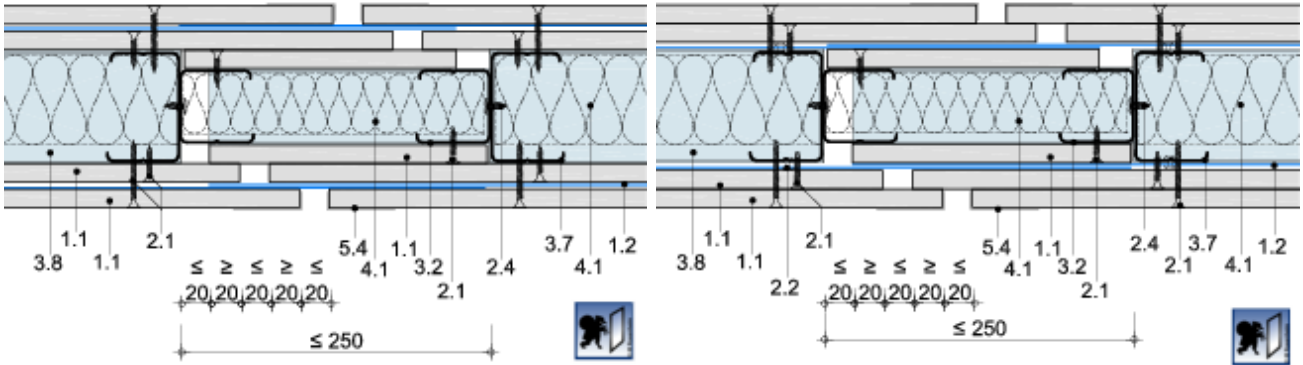


Dehnungsfuge

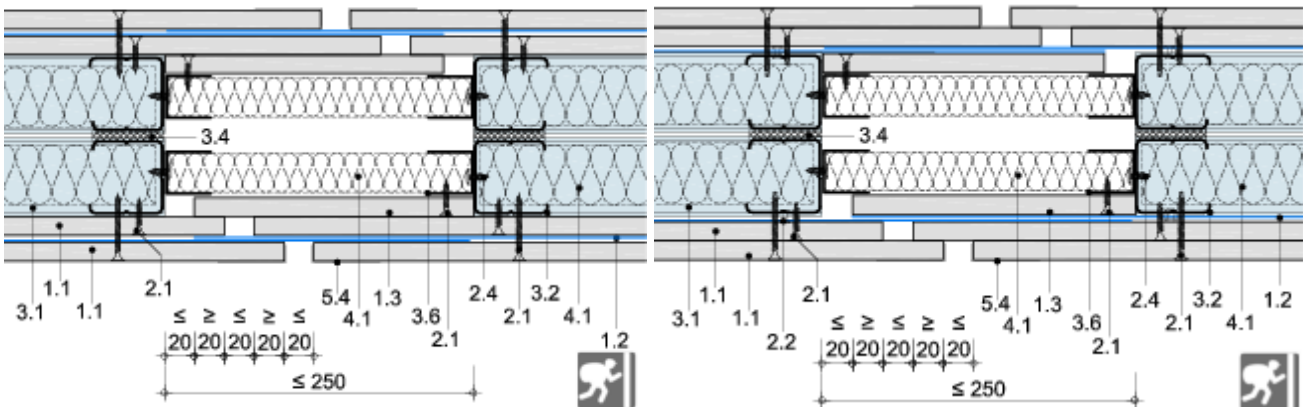
**Detail 22: Dehnungsfuge CW50 Einfachständerwand RC 2**



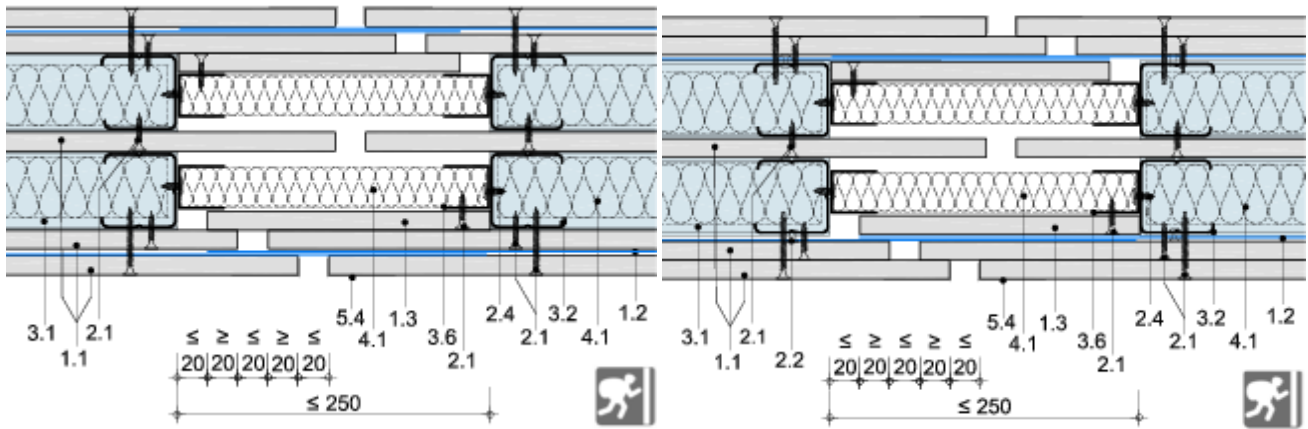
**Detail 23: Dehnungsfuge  $\geq$  CW75 Einfachständerwand RC 2**



**Detail 24: Dehnungsfuge Doppelständerwand RC 2**

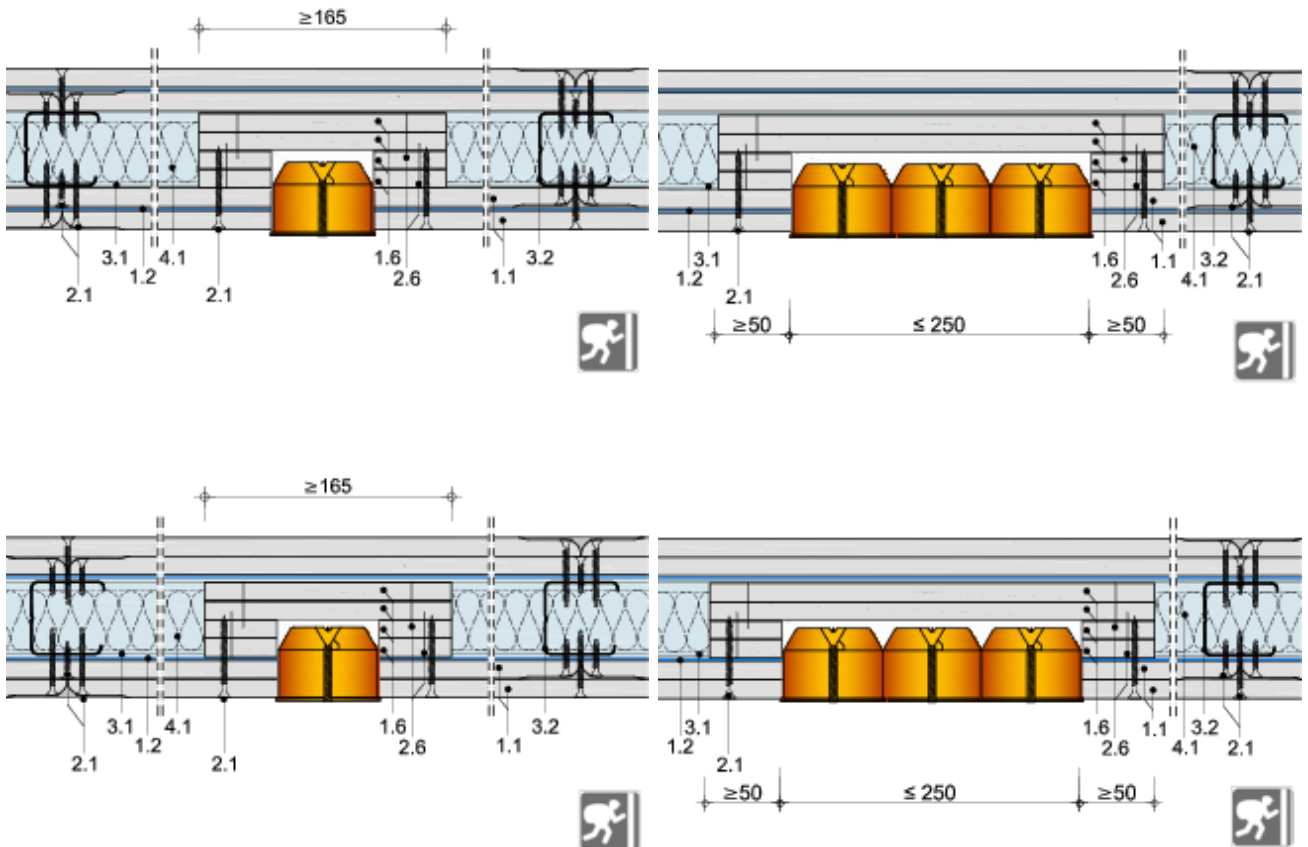


**Detail 25: Dehnungsfuge Doppelständerwand RC 2 mit erhöhtem Schallschutz**

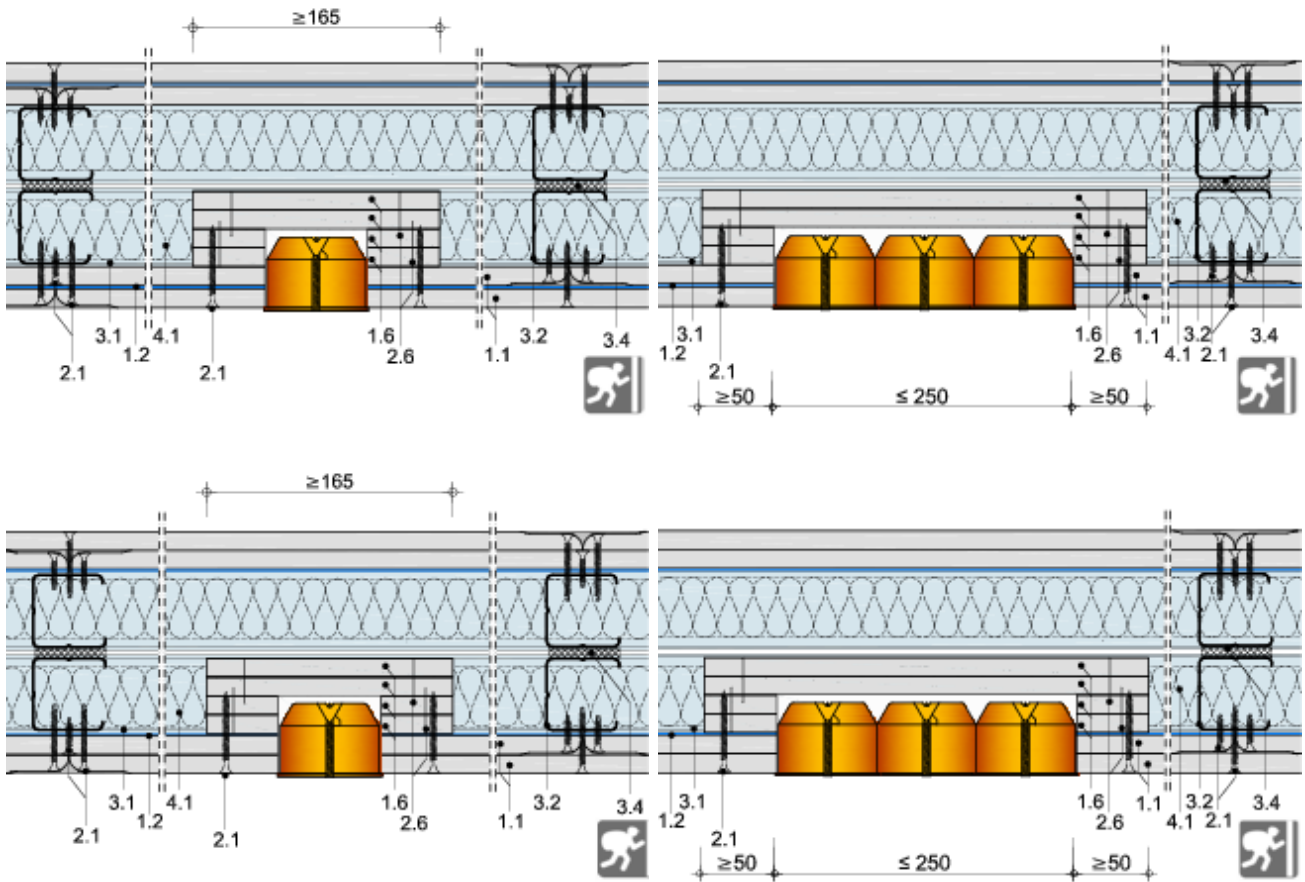


**Steckdoseneinbau**

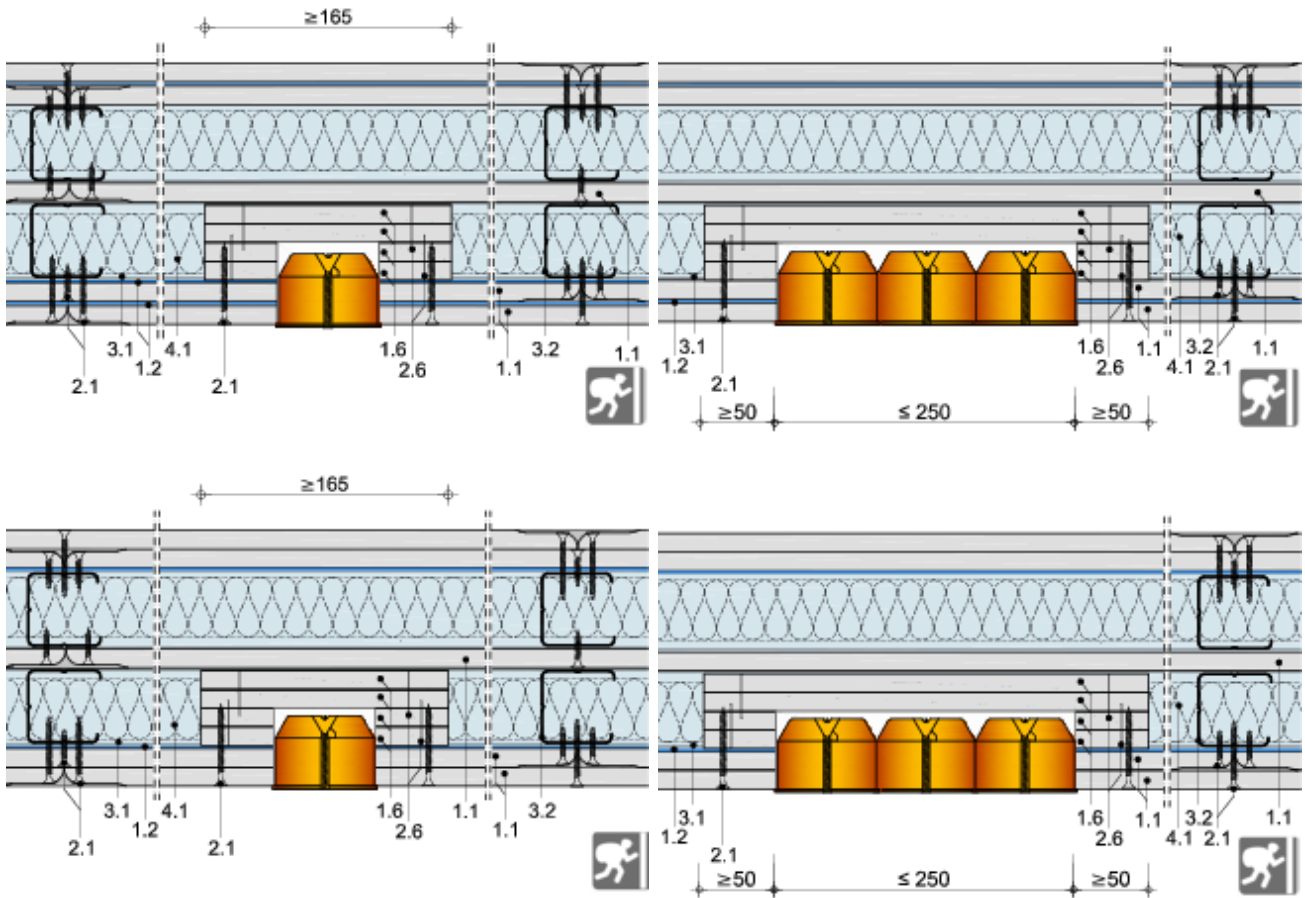
**Detail 26: Steckdoseneinbau Einfachständerwand RC 2**



Detail 27: Steckdoseneinbau Doppelständerwand RC 2

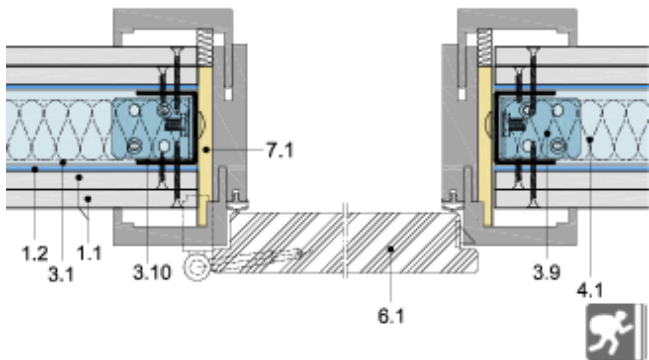
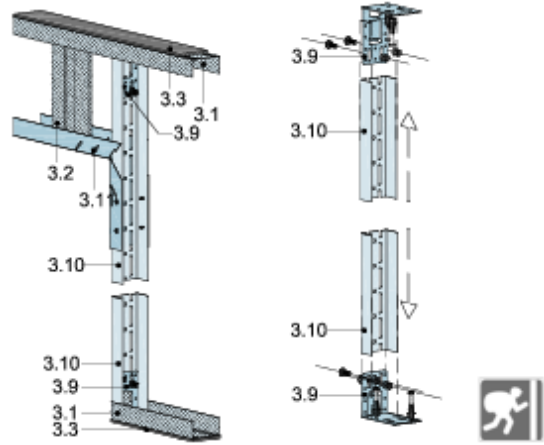
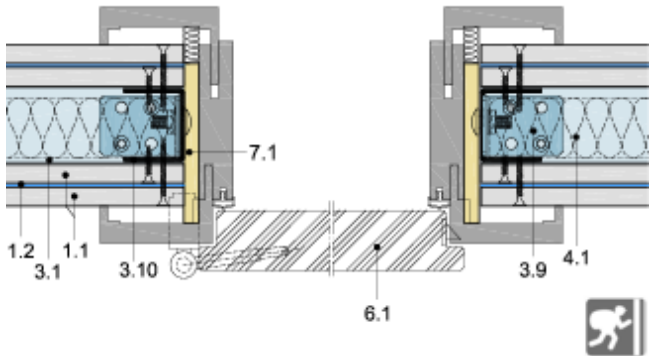


**Detail 28: Steckdoseneinbau Doppelständerwand RC 2 mit erhöhtem Schallschutz**



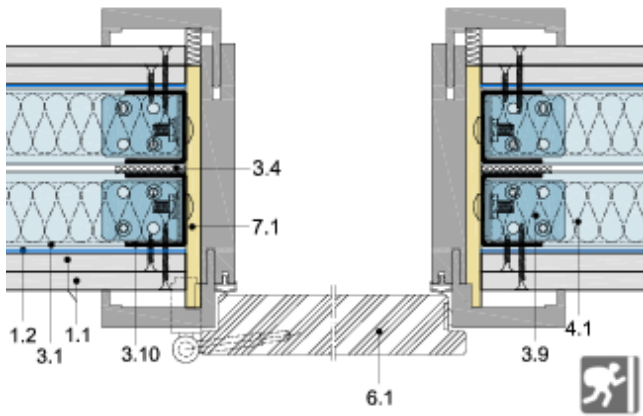
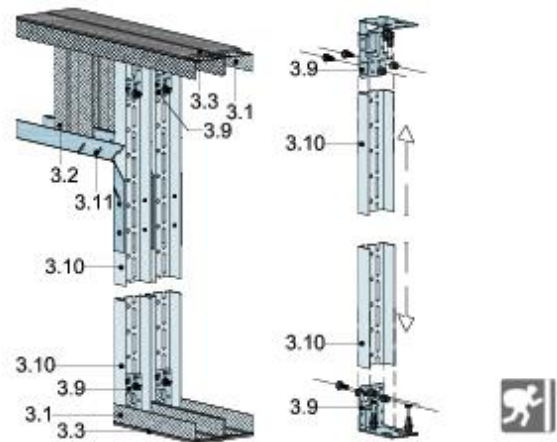
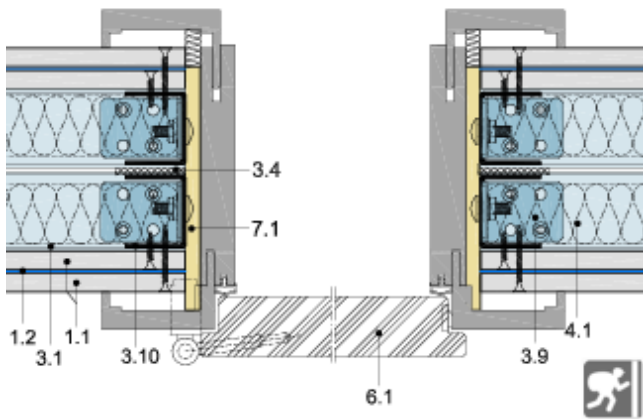
Türeinbau

Detail 29: Türeinbau Einfachständerwand RC 2



Achtung: Dieses Detail ist eine Prinzipskizze. Der Einbau von einbruchhemmenden Türen muss grundsätzlich nach den Einbauanleitungen der jeweiligen Türenhersteller erfolgen.

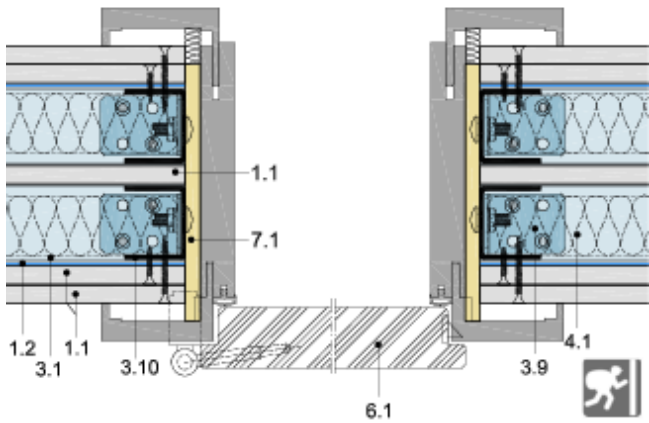
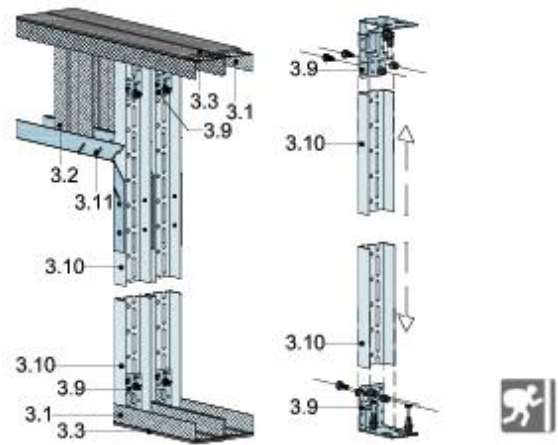
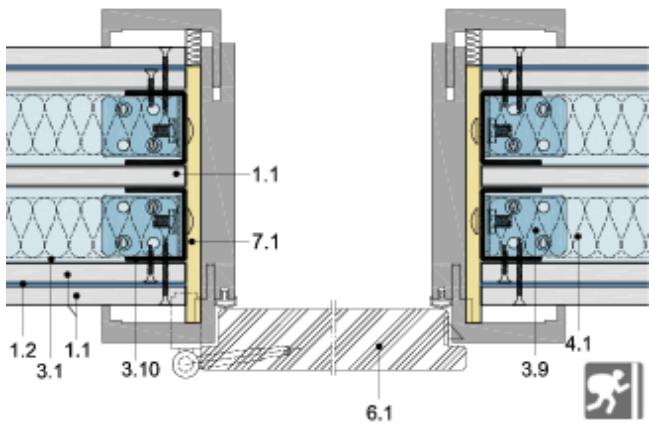
Detail 30: Türeinbau Doppelständerwand RC 2



Achtung: Dieses Detail ist eine Prinzipskizze. Der Einbau von einbruchhemmenden Türen muss grundsätzlich nach den Einbauanleitungen der jeweiligen Türenhersteller erfolgen.



**Detail 31: Türeinbau Doppelständerwand RC 2 mit erhöhtem Schallschutz**

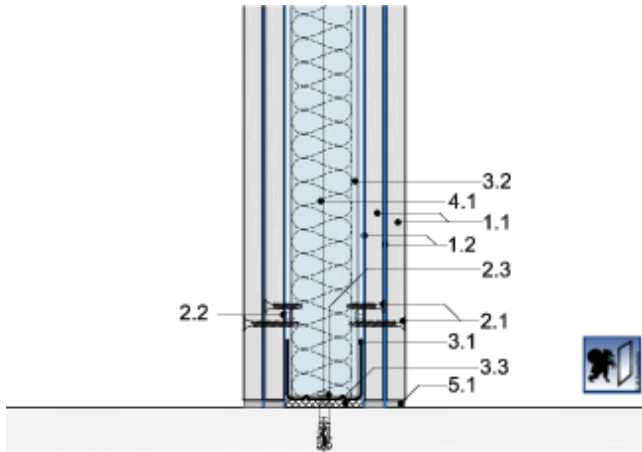


Achtung: Dieses Detail ist eine Prinzipskizze. Der Einbau von einbruchhemmenden Türen muss grundsätzlich nach den Einbauanleitungen der jeweiligen Türenhersteller erfolgen.

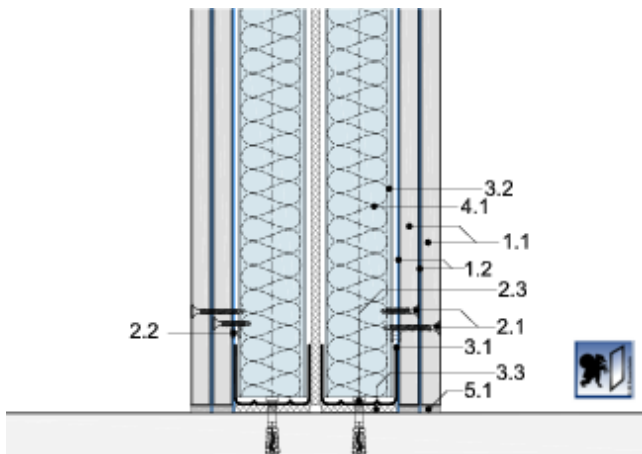
**Detailausbildungen für Systeme der Widerstandsklasse RC 3**

**Anschluss an Boden**

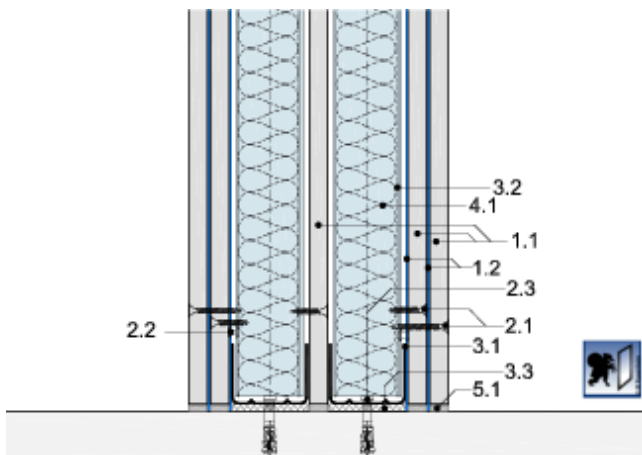
**Detail 32: Fußpunkt Einfachständerwand RC 3**



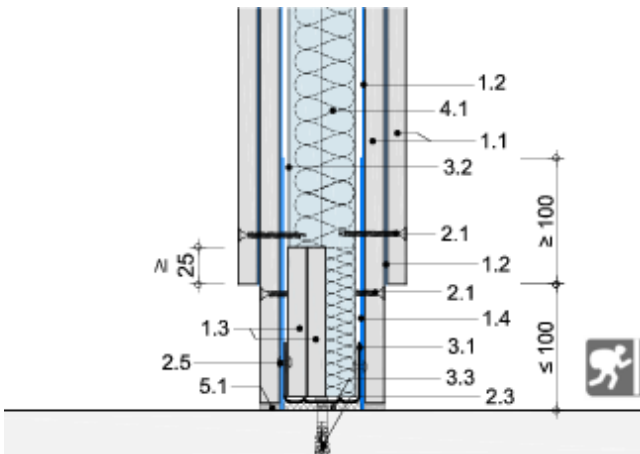
**Detail 33: Fußpunkt Doppelständerwand RC 3**



**Detail 34: Fußpunkt Doppelständerwand RC 3 mit erhöhtem Schallschutz**

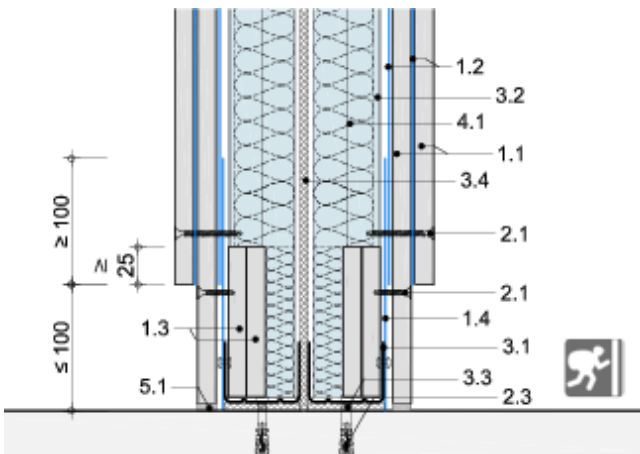


**Detail 35: Fußpunkt mit Sockelhinterschnitt Einfachständerwand RC 3**

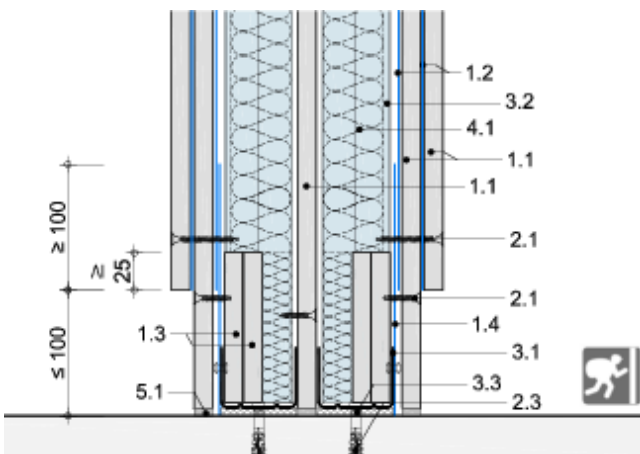


Die zusätzlichen Beplankungsstreifen [1.3] sind auf der Angriffsseite anzuordnen.

**Detail 36: Fußpunkt mit Sockelhinterschnitt Doppelständerwand RC 3**

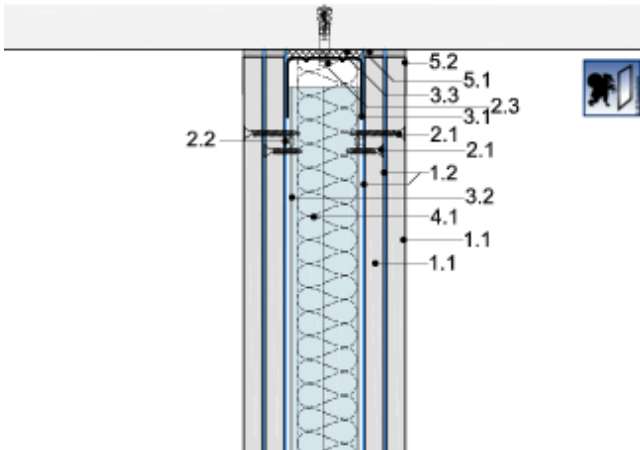


**Detail 37: Fußpunkt mit Sockelhinterschnitt Doppelständerwand RC3 mit erh. Schallschutz**

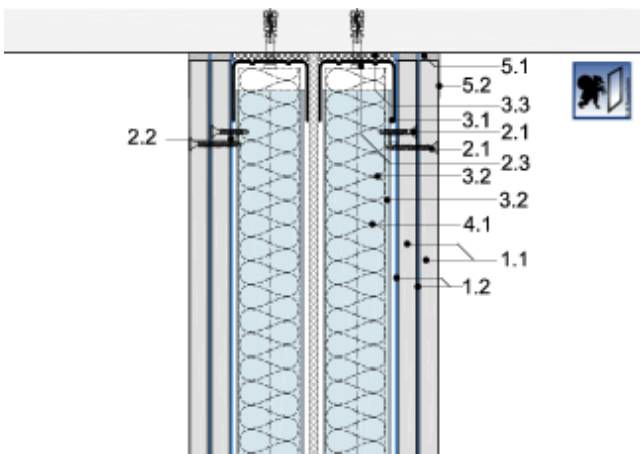


**Anschluss an Decke**

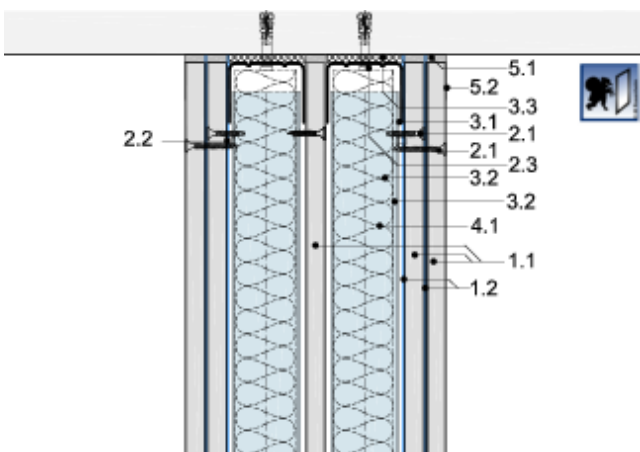
**Detail 38: Deckenanschluss Einfachständerwand RC 3**



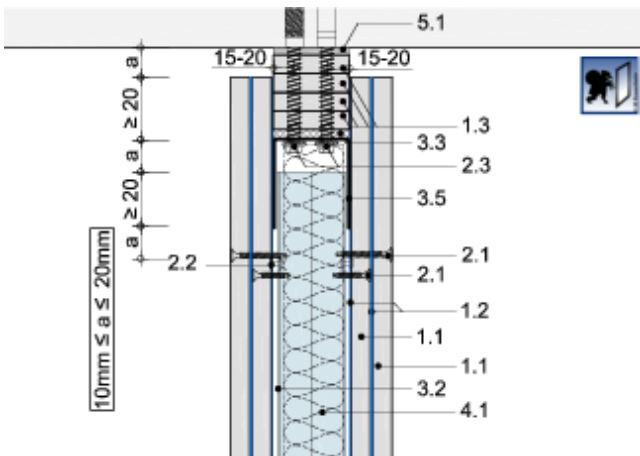
**Detail 39: Deckenanschluss Doppelständerwand RC 3**



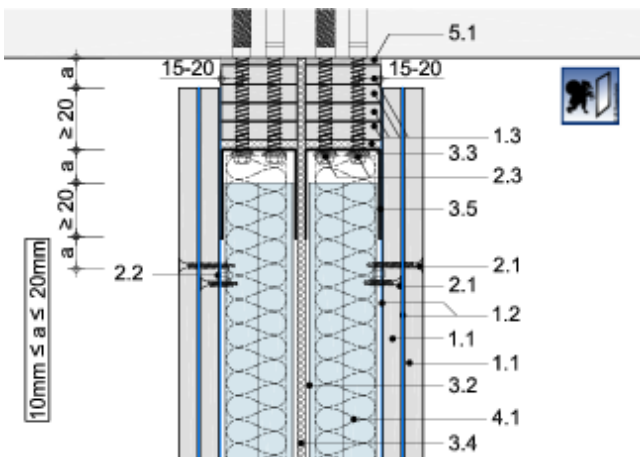
**Detail 40: Deckenanschluss Doppelständerwand RC 3 mit erhöhtem Schallschutz**



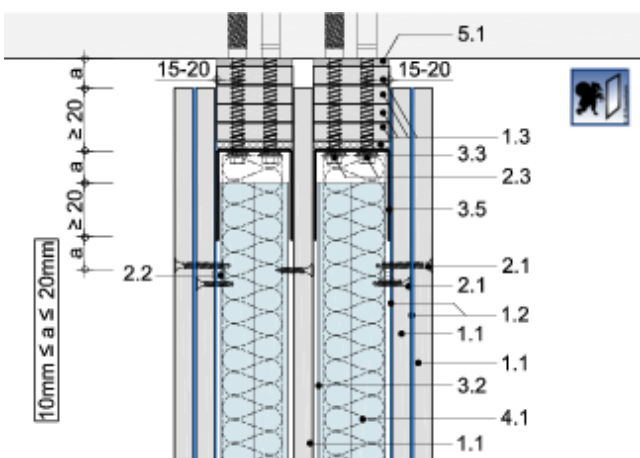
**Detail 41: Gleitender Deckenanschluss Einfachständerwand RC 3**



**Detail 42: Gleitender Deckenanschluss Doppelständerwand RC 3**

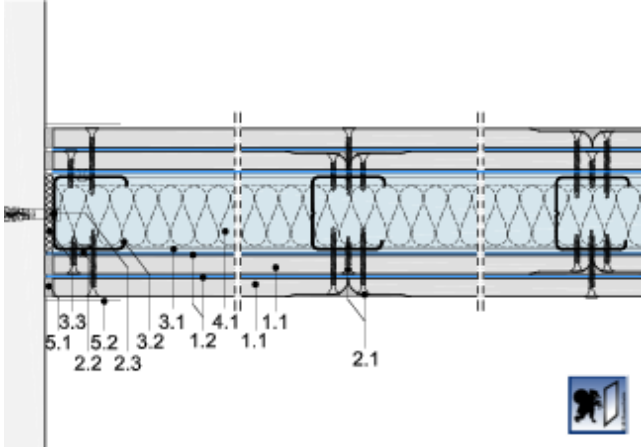


**Detail 43: Gleitender Deckenanschluss Doppelständerwand RC 3 mit erhöhtem Schallschutz**

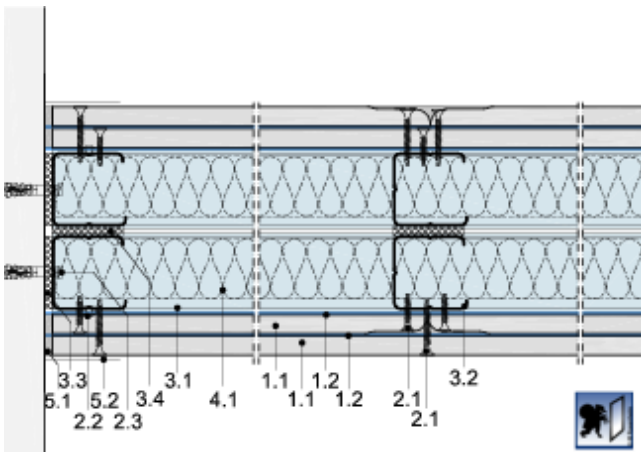


**Anschluss an Wand**

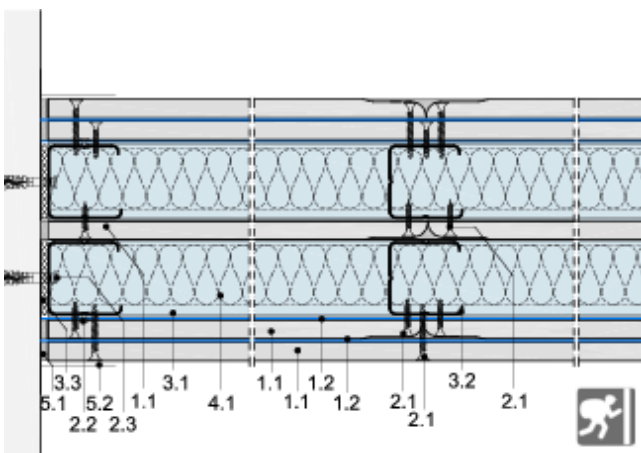
**Detail 44: Wandanschluss Einfachständerwand RC 3**



**Detail 45: Wandanschluss Doppelständerwand RC 3**

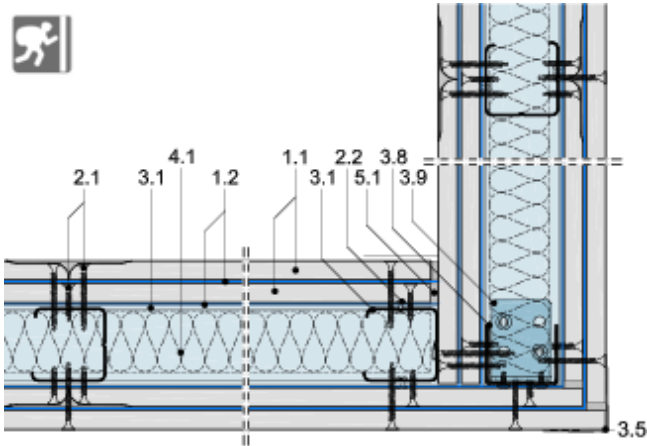


**Detail 46: Wandanschluss Doppelständerwand RC 3 mit erhöhtem Schallschutz**

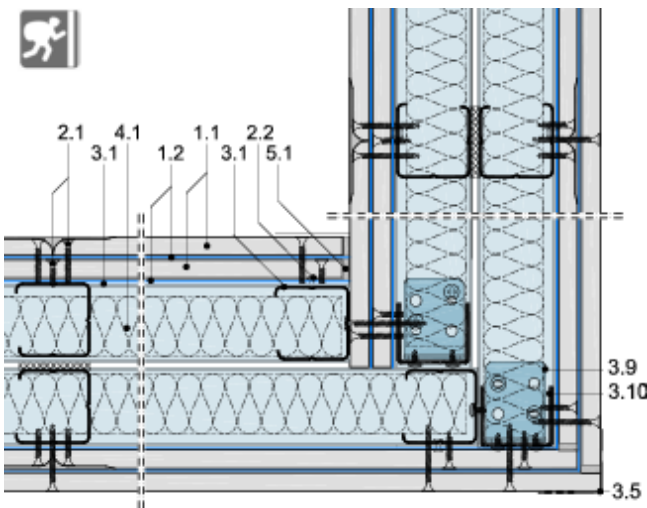


**Wanddecke**

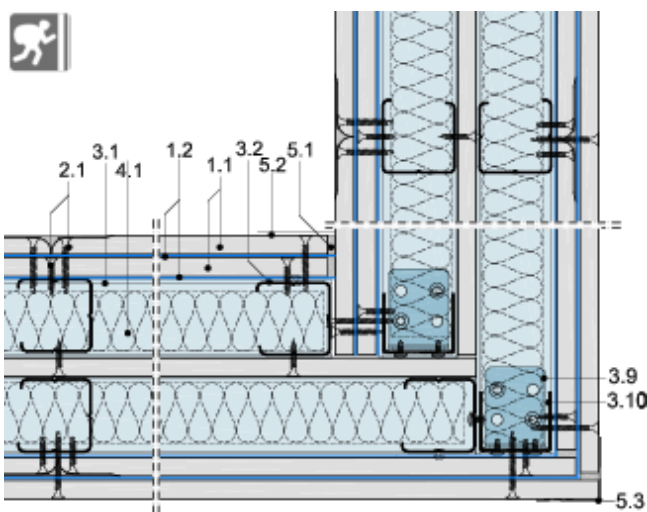
**Detail 47: Wanddecke Einfachständerwand RC 3**



**Detail 48: Wanddecke Doppelständerwand RC 3**

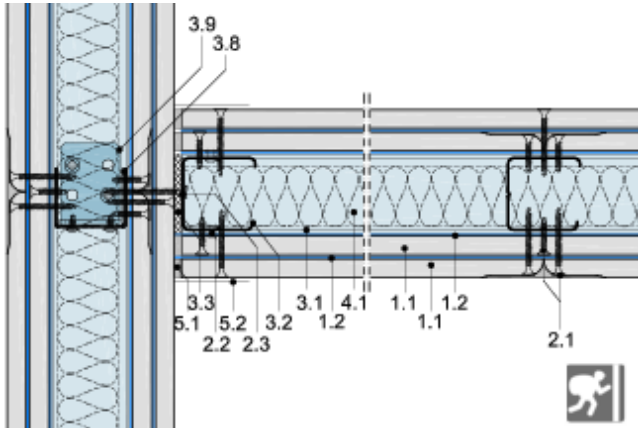


**Detail 49: Wanddecke Doppelständerwand RC 3 mit erhöhtem Schallschutz**

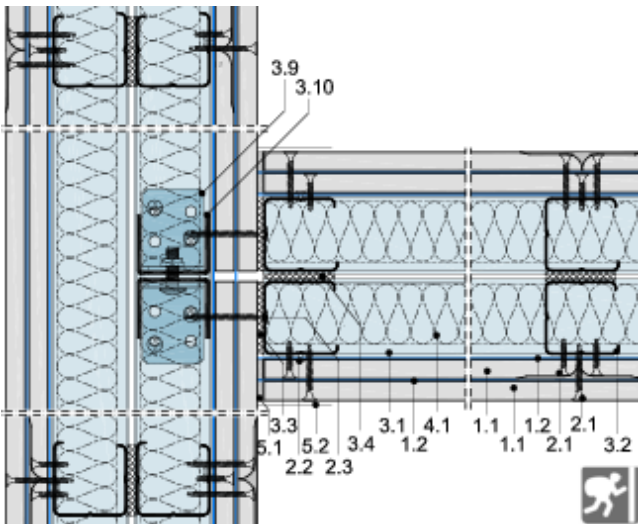


**Trennwandanschluss**

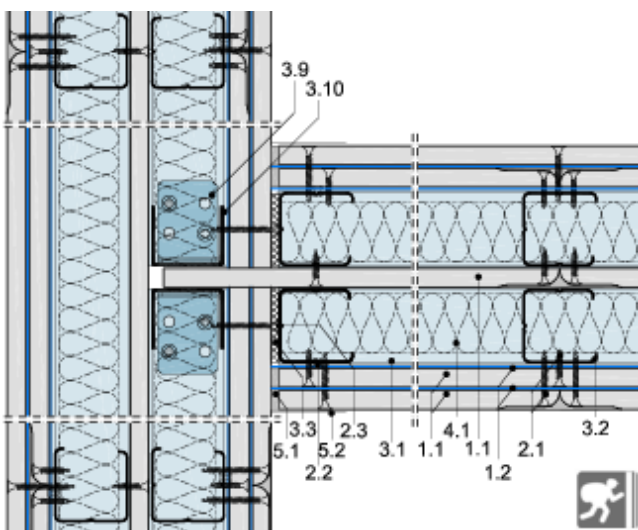
**Detail 50: Trennwandanschluss Einfachständerwand RC 3**



**Detail 51: Trennwandanschluss Doppelständerwand RC 3**



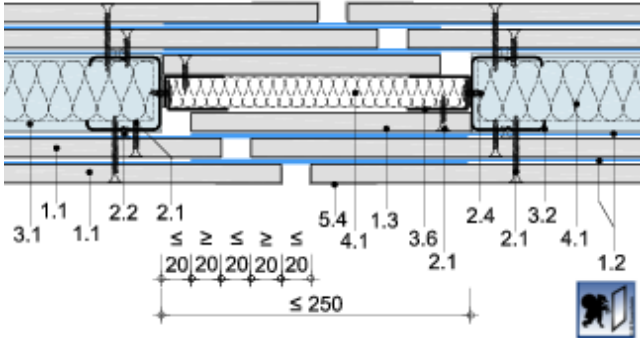
**Detail 52: Trennwandanschluss Doppelständerwand RC 3 mit erhöhtem Schallschutz**



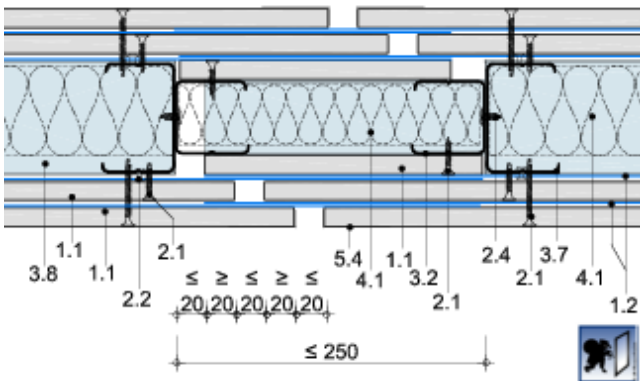


## Dehnungsfuge

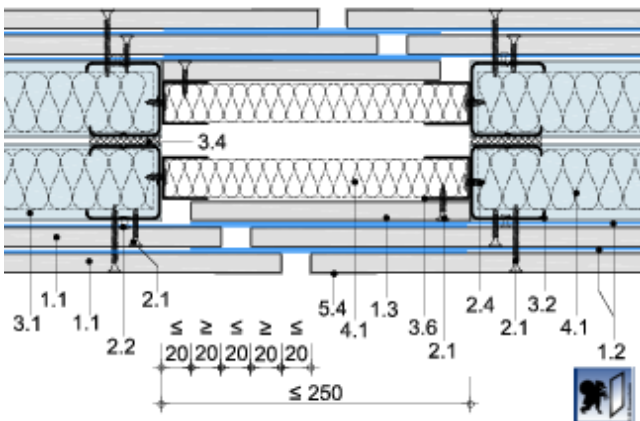
### Detail 53: Dehnungsfuge CW50 Einfachständerwand RC 3



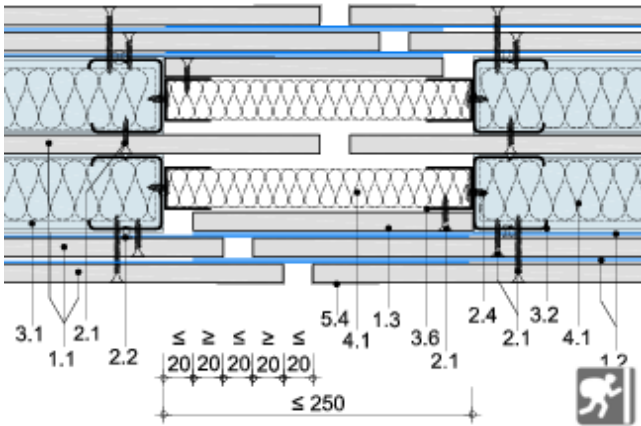
### Detail 54: Dehnungsfuge ≥ CW75 Einfachständerwand RC 3



### Detail 55: Dehnungsfuge Doppelständerwand RC 3

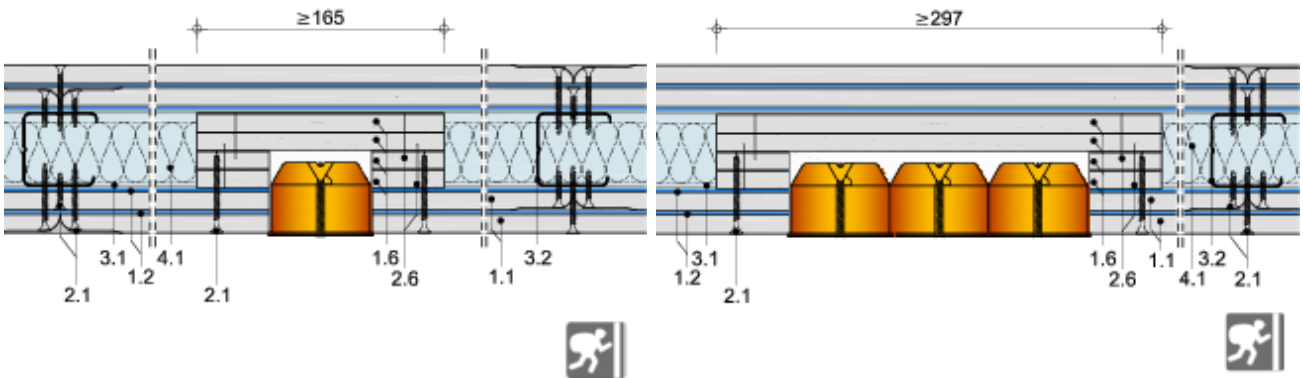


**Detail 56: Dehnungsfuge Doppelständerwand RC 3 mit erhöhtem Schallschutz**

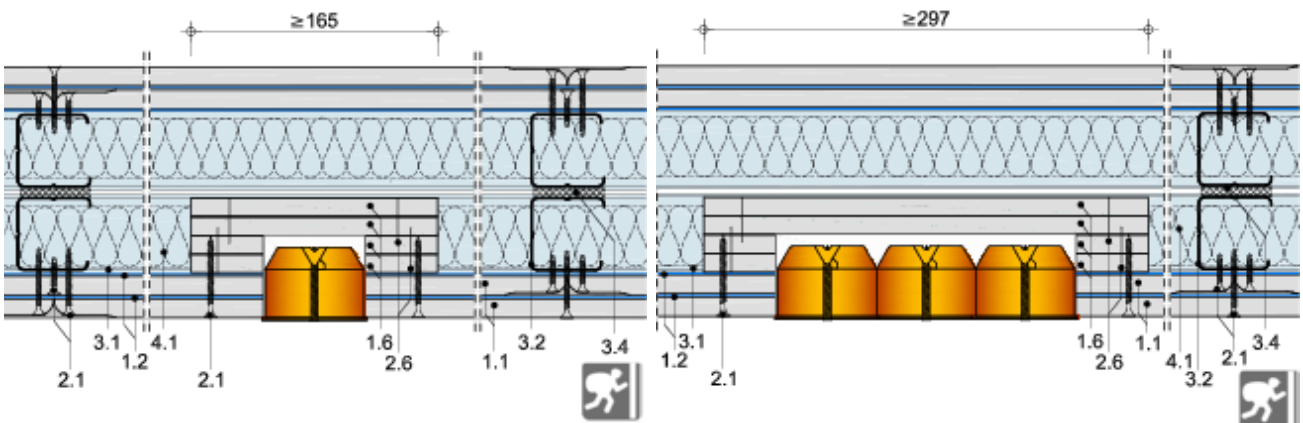


**Steckdoseneinbau**

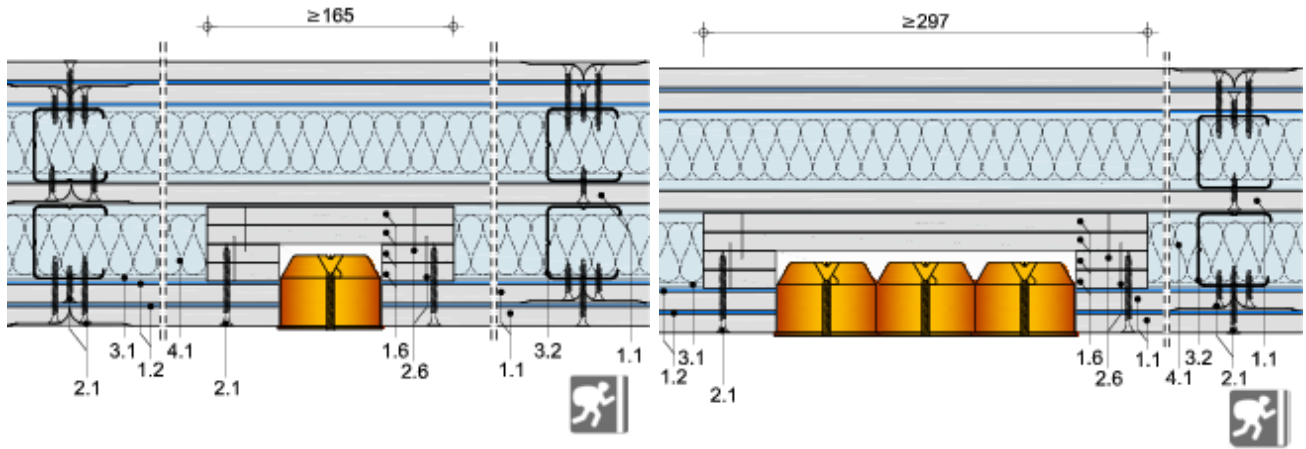
**Detail 57: Einbau von Steckdosen Einfachständerwand RC 3**



**Detail 58: Einbau von Steckdosen Doppelständerwand RC 3**

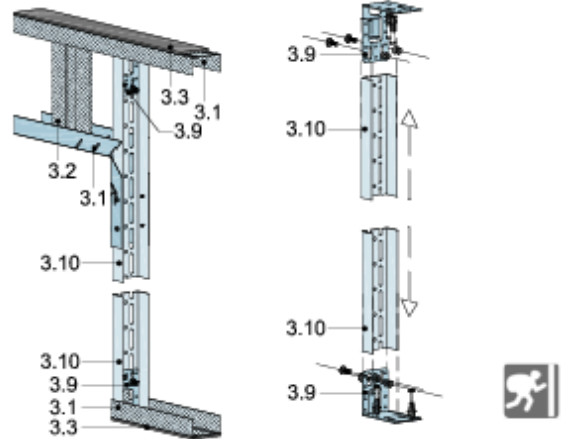
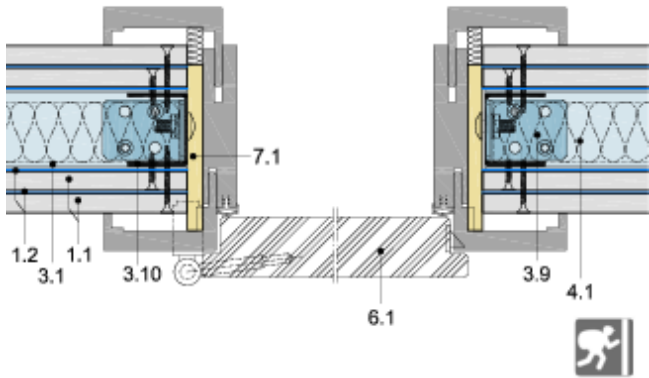


**Detail 59: Einbau von Steckdosen Doppelständerwand RC 3 mit erhöhtem Schallschutz**

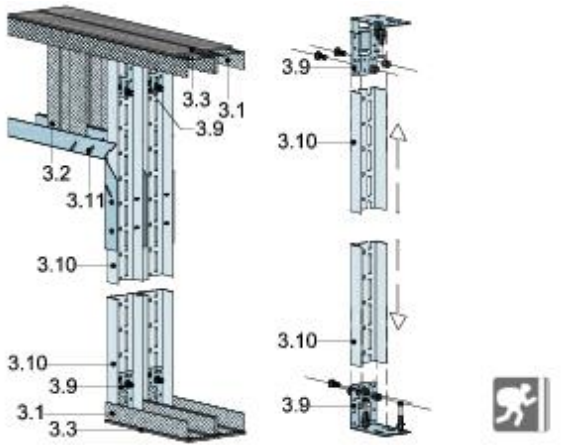
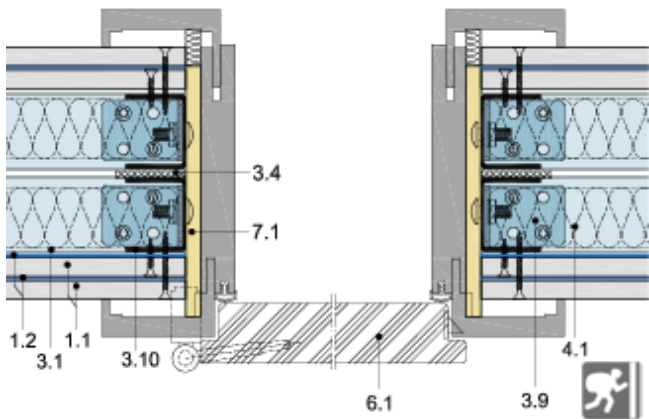


**Türeinbau**

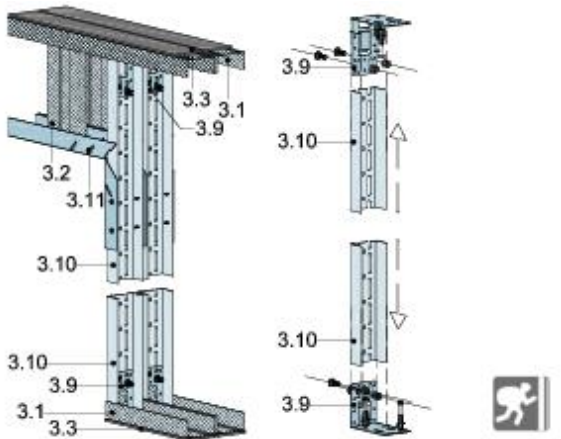
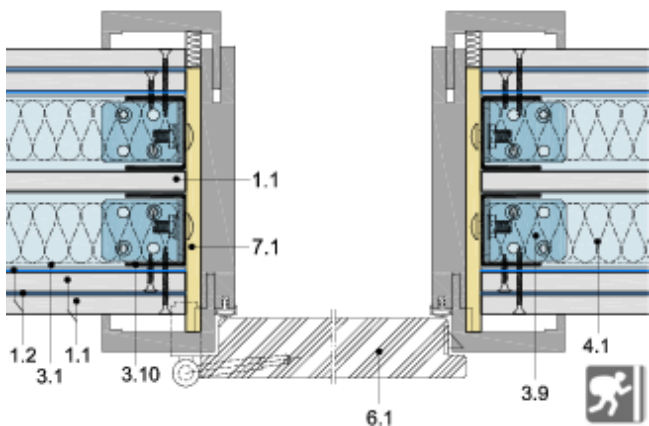
**Detail 60: Türeinbau Einfachständerwand RC 3**



**Detail 61: Türeinbau Doppelständerwand RC 3**



**Detail 62: Türeinbau Doppelständerwand RC 3 mit erhöhtem Schallschutz**

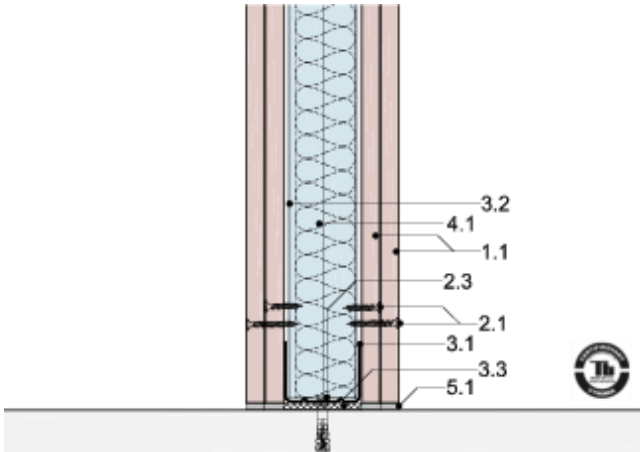


Achtung: Diese Details sind Prinzipskizzen. Der Einbau von einbruchhemmenden Türen muss grundsätzlich nach den Einbauanleitungen der jeweiligen Türenhersteller erfolgen.

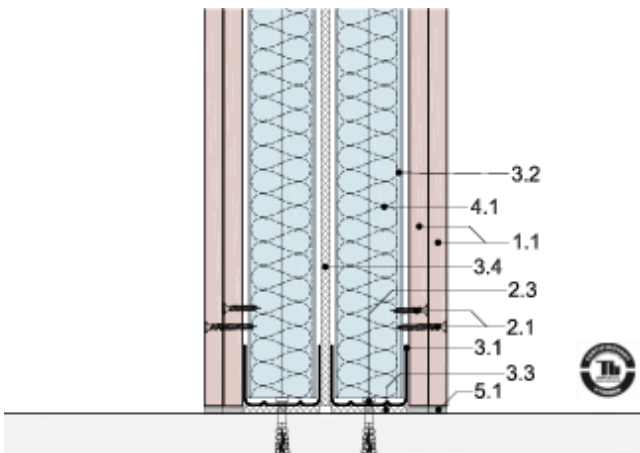
**Detailausbildungen für Systeme mit Rigips Habito**

**Anschluss an Boden**

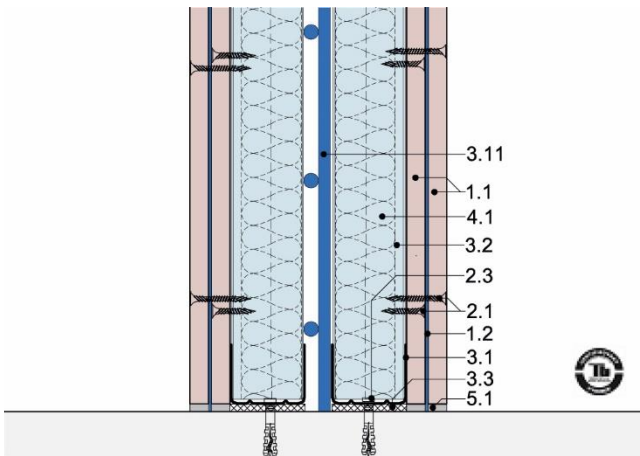
**Detail 63: Fußpunkt Einfachständerwand**



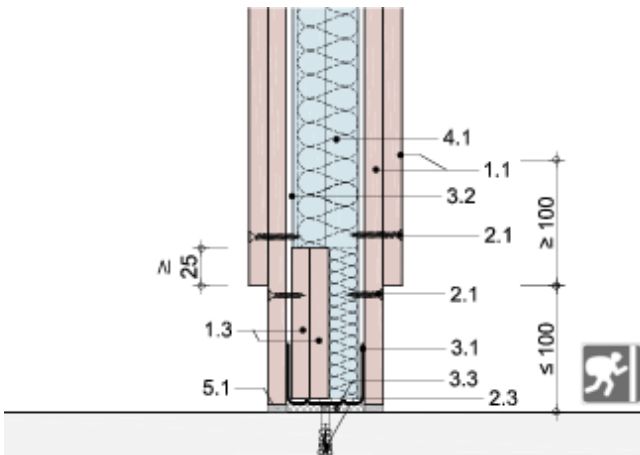
**Detail 64: Fußpunkt Doppelständerwand**



**Detail 65: Fußpunkt Doppelständerwand mit Baustahlmatte**

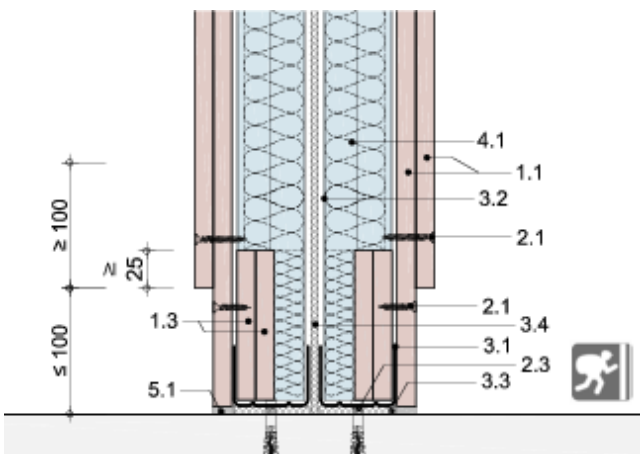


**Detail 66: Fußpunkt mit Sockelhinterschnitt Einfachständerwand**



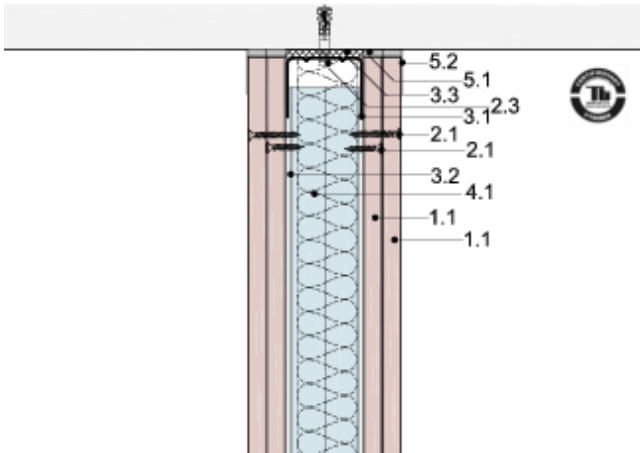
Die zusätzlichen Beplankungsstreifen [1.3] sind auf der Angriffsseite anzuordnen.

**Detail 67: Fußpunkt mit Sockelhinterschnitt Doppelständerwand**

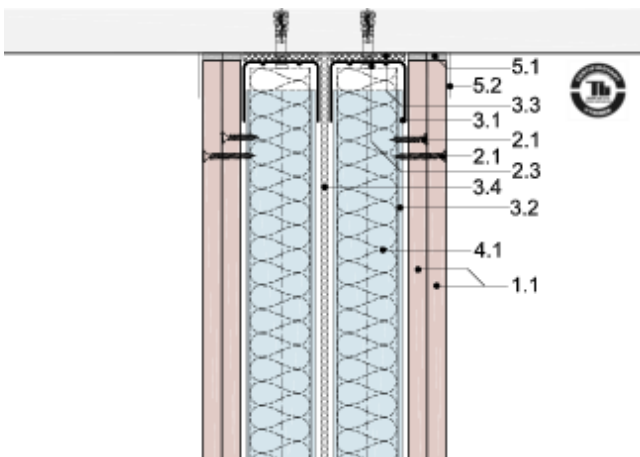


**Anschluss an Decke**

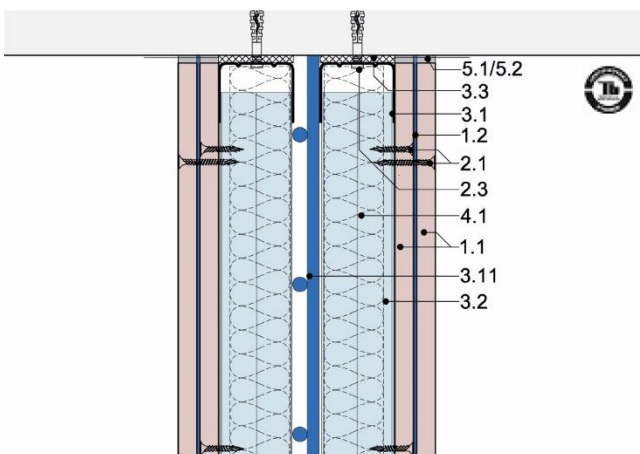
**Detail 68: Deckenanschluss Einfachständerwand**



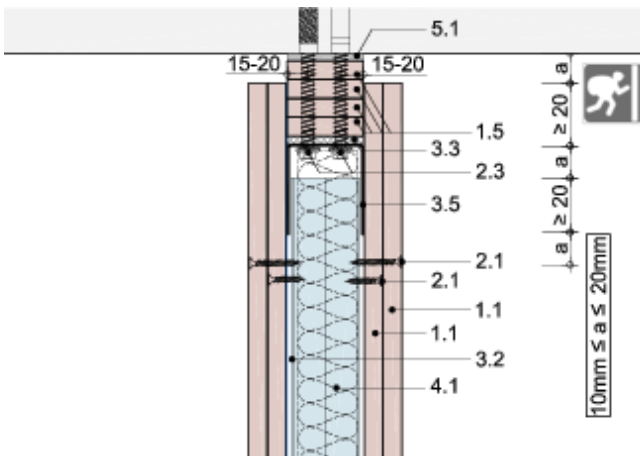
**Detail 69: Deckenanschluss Doppelständerwand**



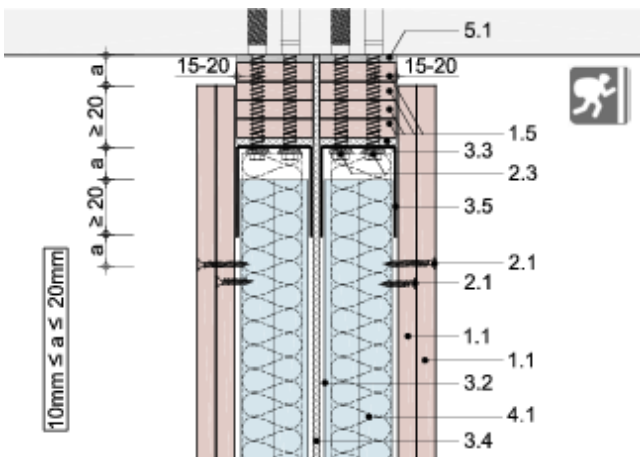
**Detail 70: Deckenanschluss Doppelständerwand mit Baustahlmatte**



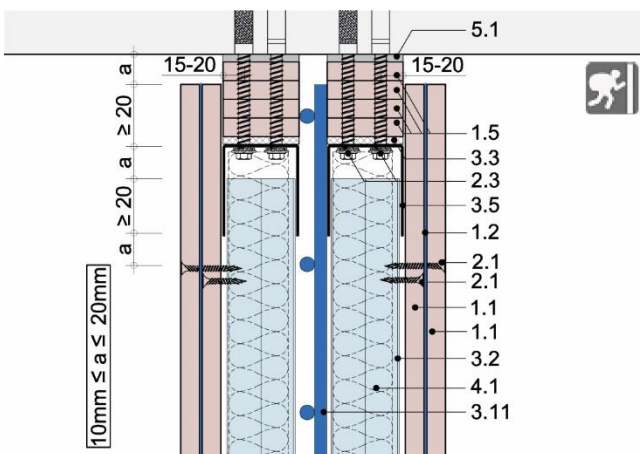
**Detail 71: Gleitender Deckenanschluss Einfachständerwand**



**Detail 72: Gleitender Deckenanschluss Doppelständerwand**



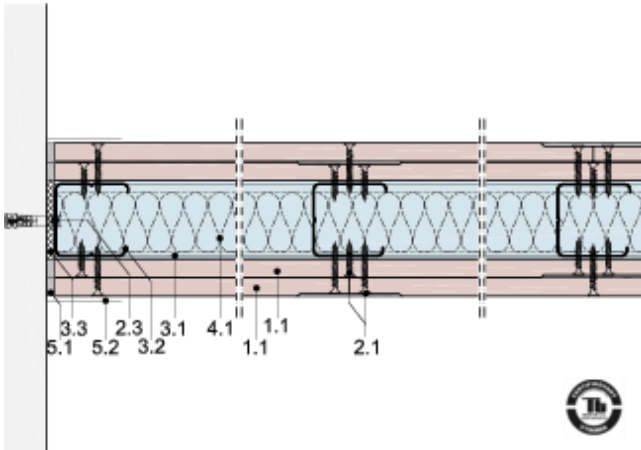
**Detail 73: Gleitender Deckenanschluss Doppelständerwand mit Baustahlmatte**



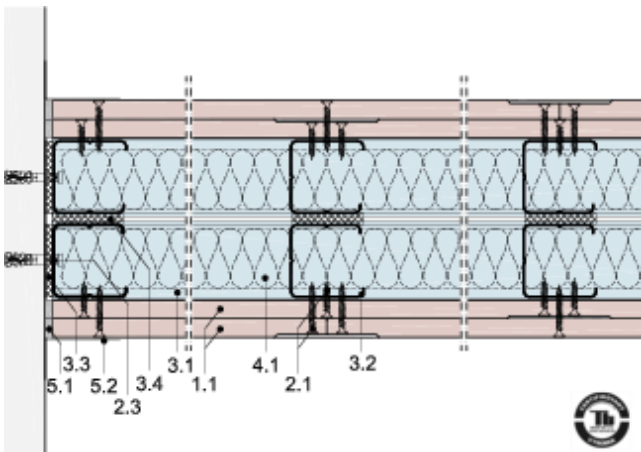


**Anschluss an Wände**

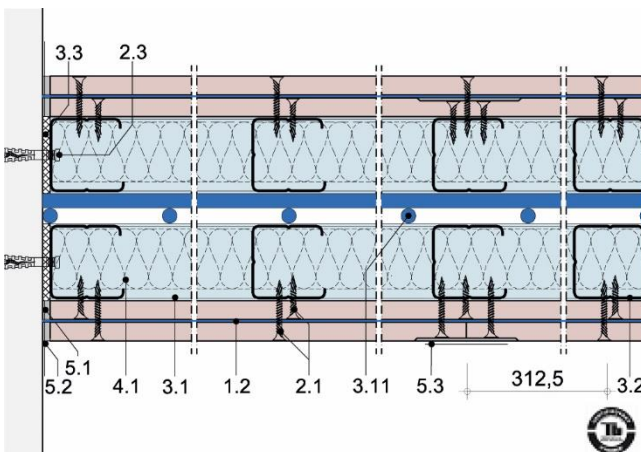
**Detail 74: Wandanschluss Einfachständerwand**



**Detail 75: Wandanschluss Doppelständerwand**

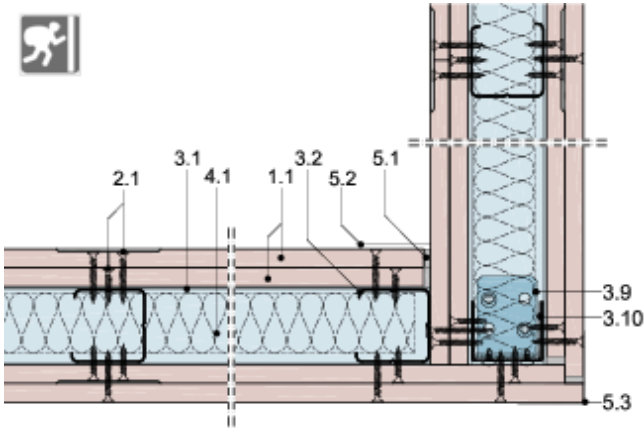


**Detail 76: Wandanschluss Doppelständerwand mit Baustahlmatte**

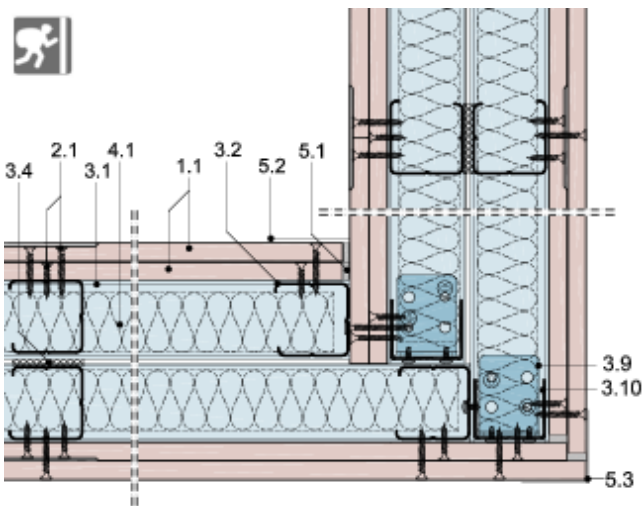


**Wanddecke**

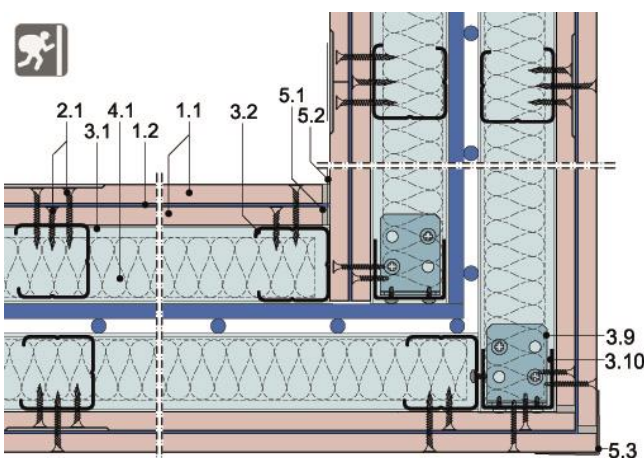
**Detail 77: Wanddecke Einfachständerwand**



**Detail 78: Wanddecke Doppelständerwand**

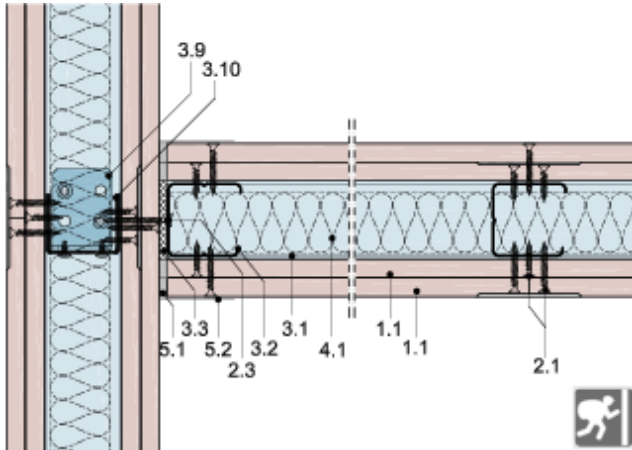


**Detail 79: Wanddecke Doppelständerwand mit Baustahlmatte**

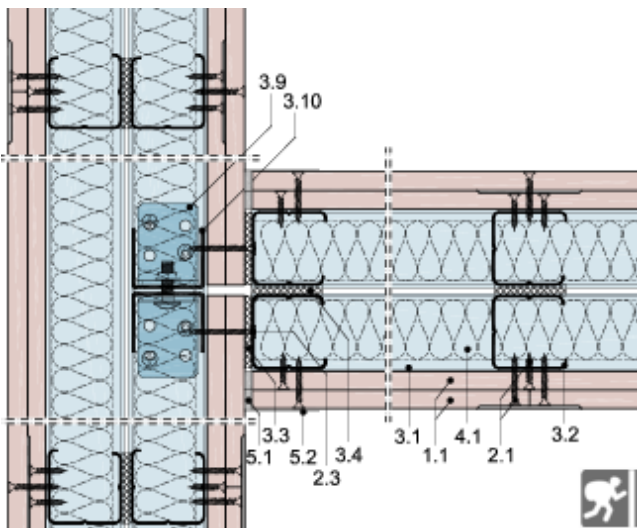


## Trennwandanschluss

### Detail 80: Trennwandanschluss Einfachständerwand

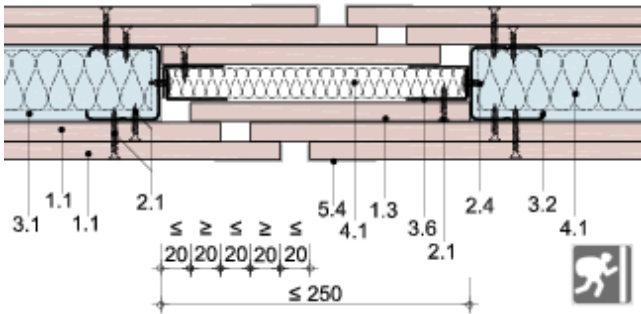


### Detail 81: Trennwandanschluss Doppelständerwand

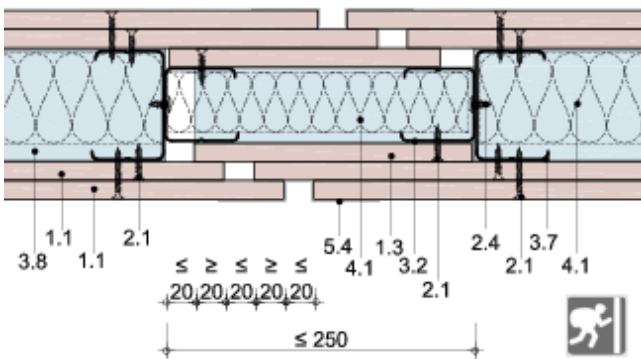


**Dehnungsfuge**

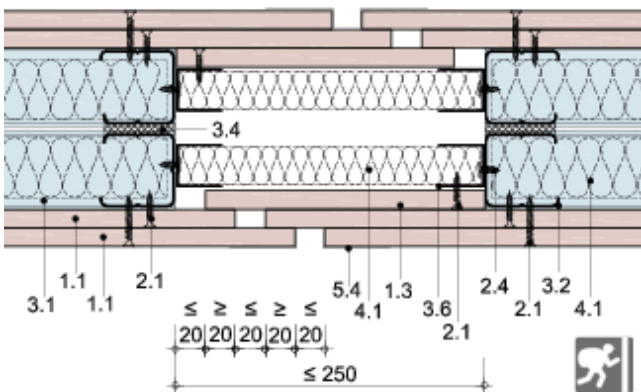
**Detail 82: Dehnungsfuge CW50 Einfachständerwand**



**Detail 83: Dehnungsfuge ≥ CW75 Einfachständerwand**

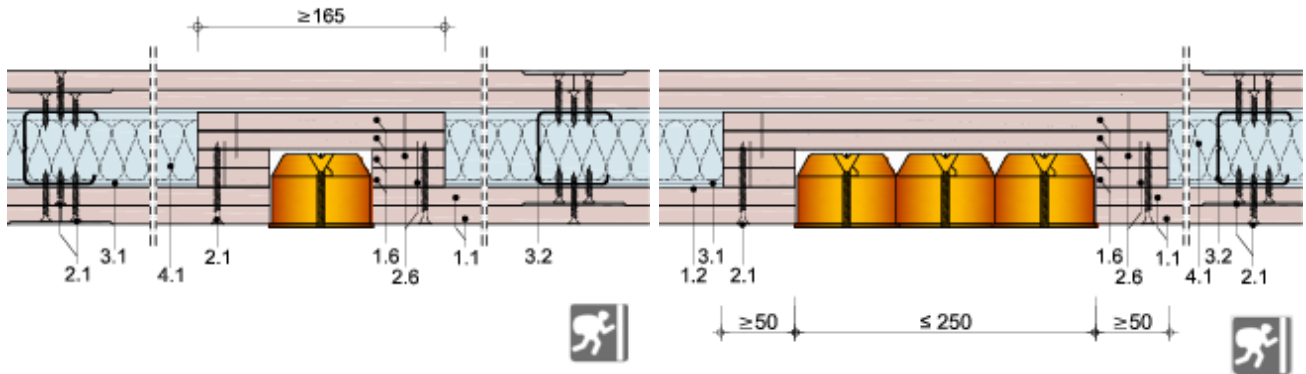


**Detail 84: Dehnungsfuge Doppelständerwand**

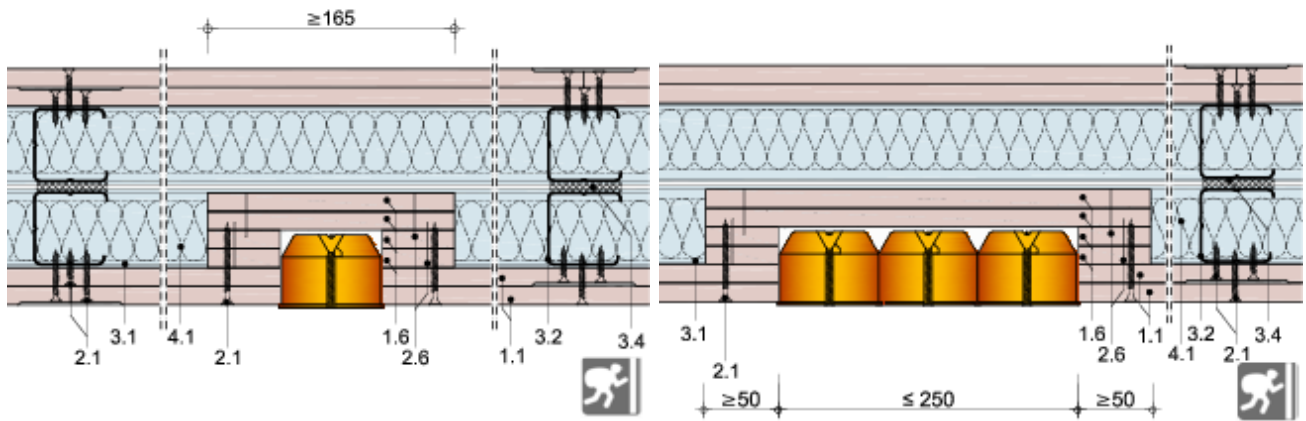


**Steckdoseneinbau**

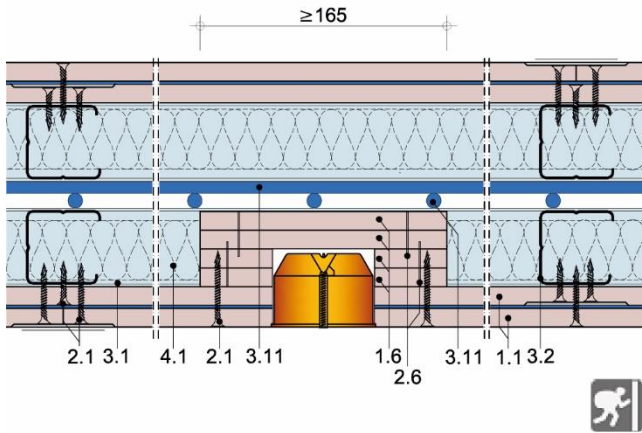
**Detail 85: Steckdoseneinbau Einfachständerwand**



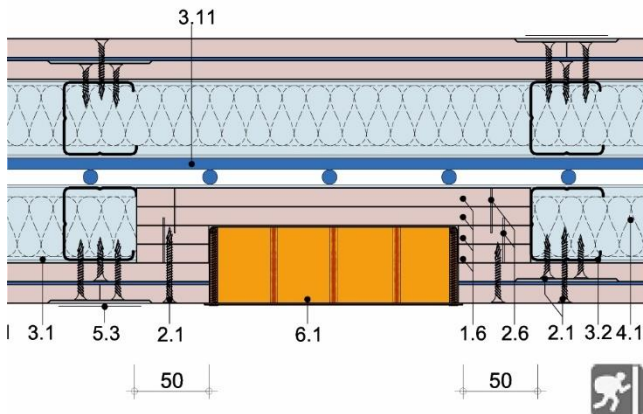
**Detail 86: Steckdoseneinbau Doppelständerwand**



**Detail 87: Steckdoseneinbau Doppelständerwand mit Baustahlmatte**

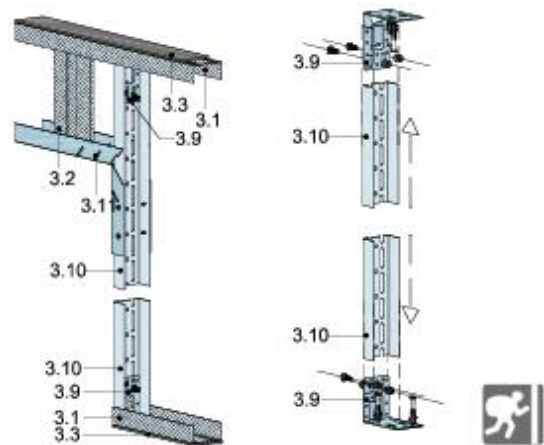
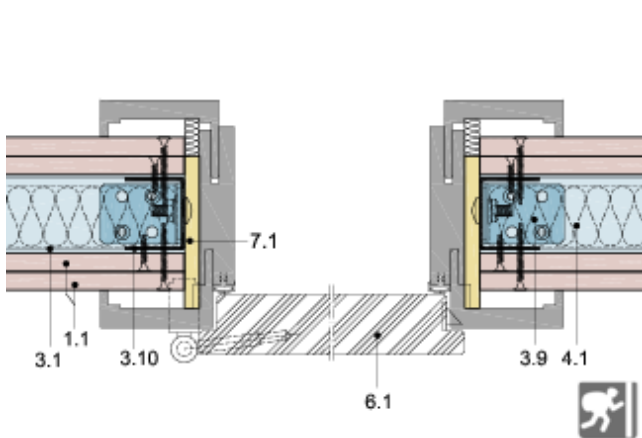


**Detail 88: Einbau Installationsgehäuse Doppelständerwand mit Baustahlmatte**

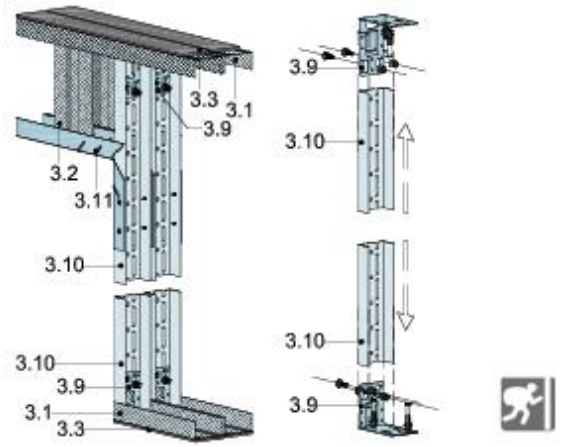
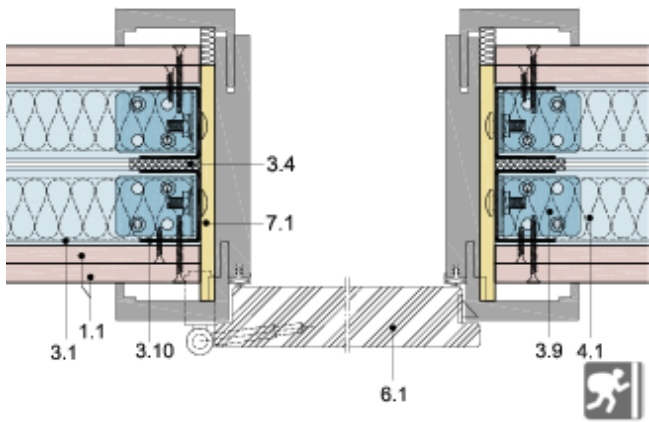


**Türeinbau**

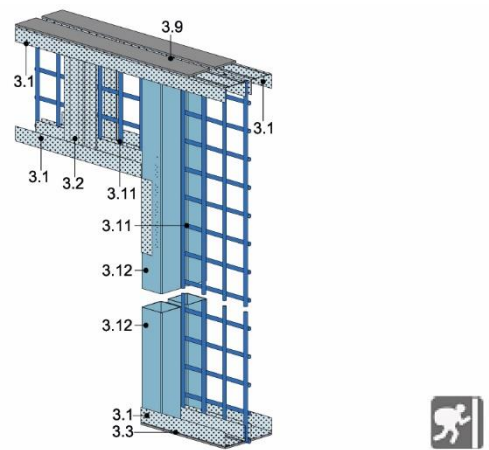
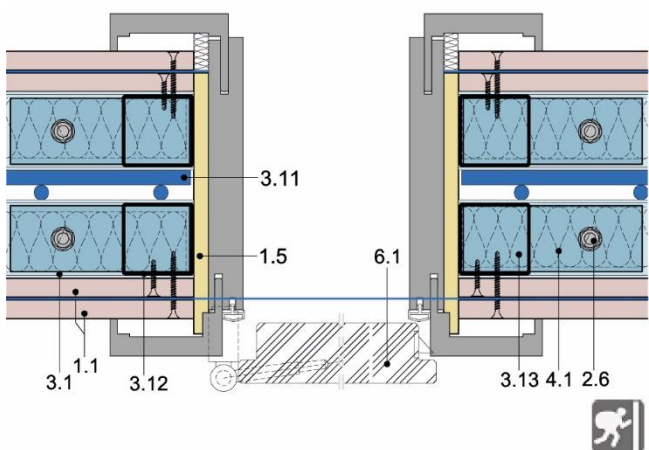
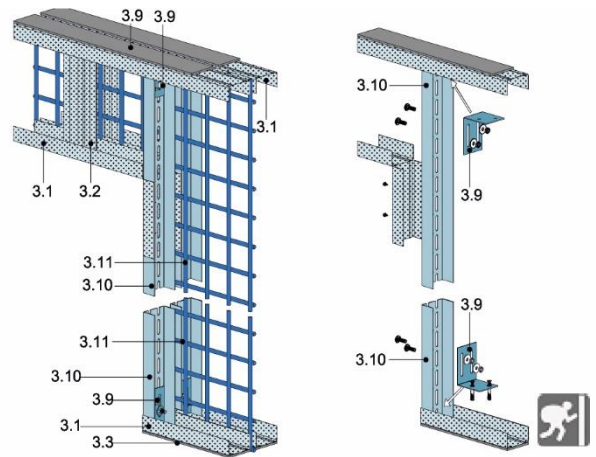
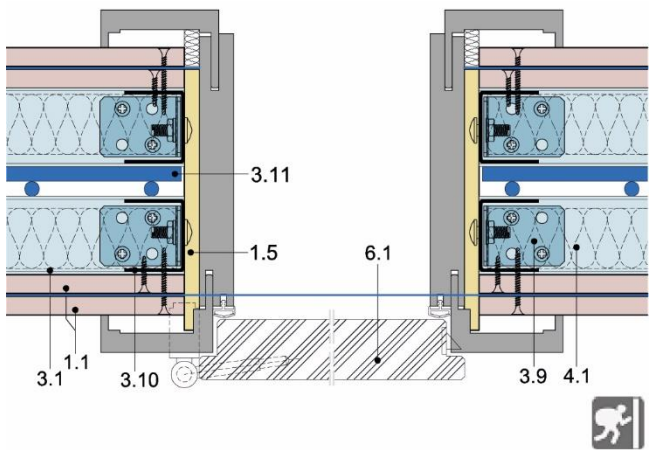
**Detail 89: Türeinbau Einfachständerwand**



**Detail 90: Türeinbau Doppelständerwand**



**Detail 91: Türeinbau Doppelständerwand mit Baustahlmatte**



Achtung: Diese Details sind Prinzipskizzen. Der Einbau von einbruchhemmenden Türen muss grundsätzlich nach den Einbauanleitungen der jeweiligen Türenhersteller erfolgen.